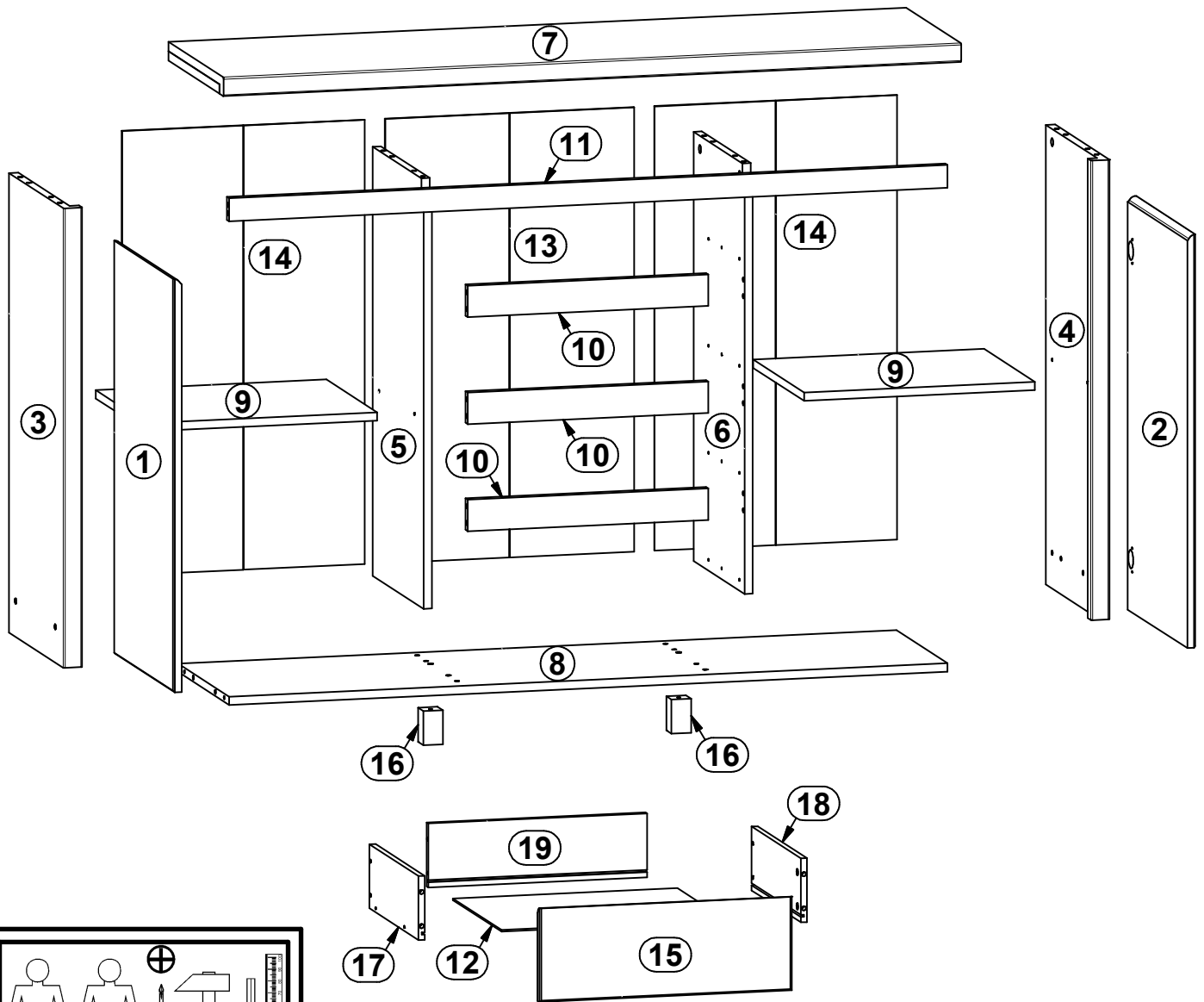
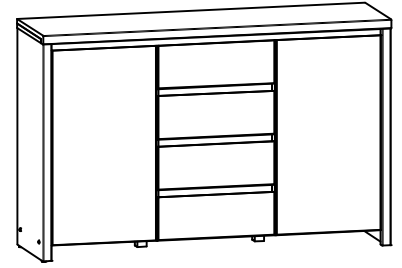


KASPIAN

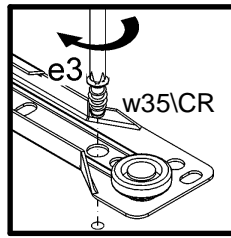
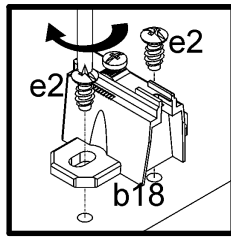
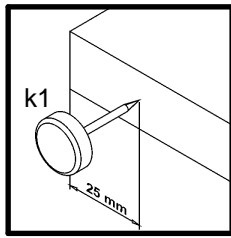
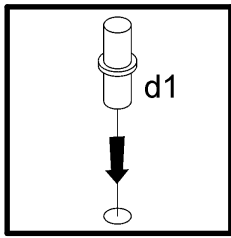
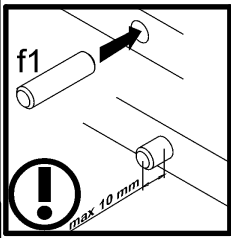
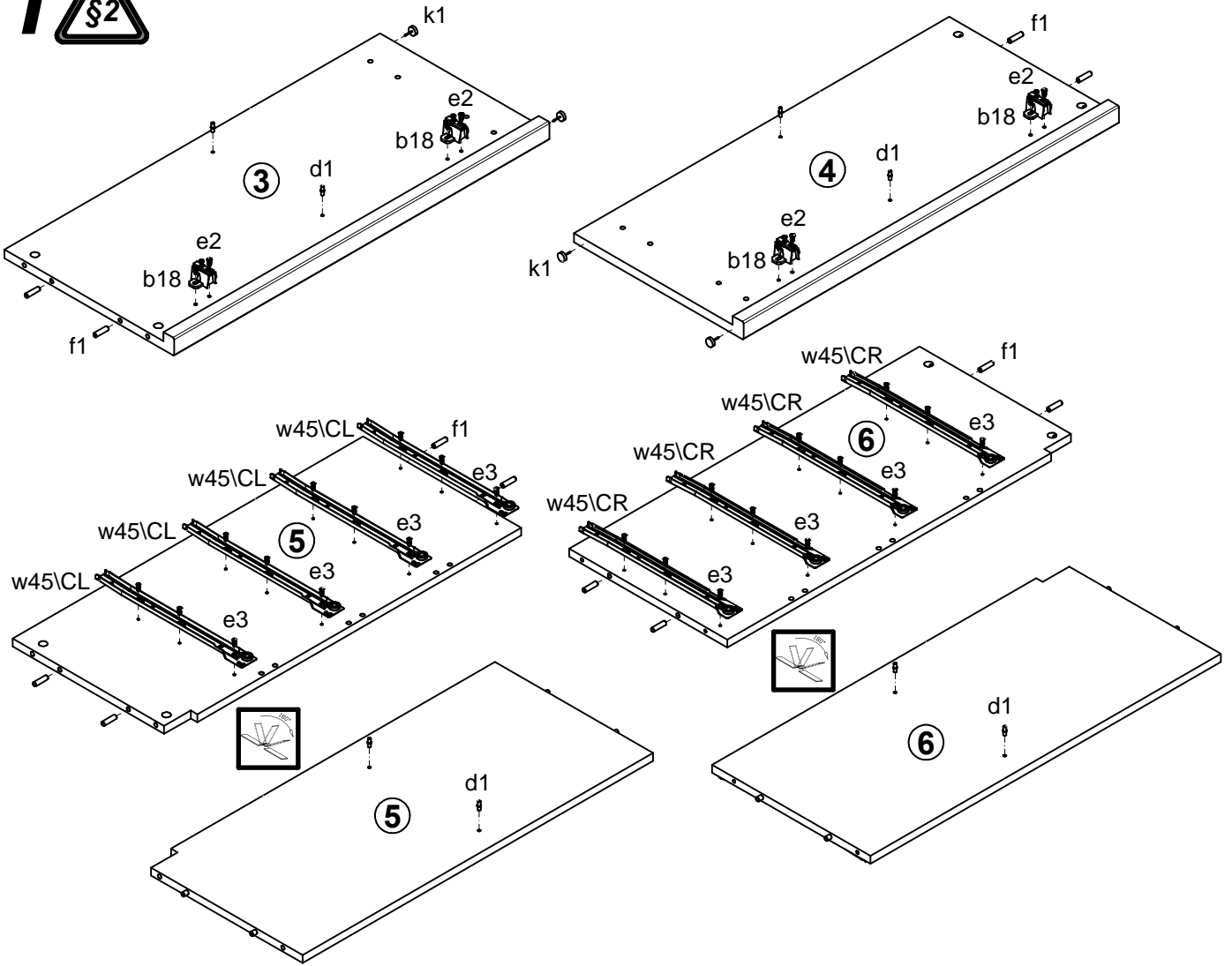
S128-KOM2D4S

A	B	C	D	A	B	C	D		
1	S128-008	788	432	4/4	11	S128-406	1395	44	2/4
2	S128-009	788	432	4/4	12	S128-901	429	348	2/4
3	S128-107	876	396	1/4	13	S128-908	847	483	1/4
4	S128-108	876	396	1/4	14	S128-909	847	471	1/4
5	S128-109	818	369	1/4	15	S83-005	482	176	3/4
6	S128-110	818	369	1/4	16	ZN1-501	65	38	1/4
7	S128-204	1432	399	2/4	17	ZS2-511	350	120	1/4
8	S128-302	1395	370	2/4	18	ZS2-512	350	120	1/4
9	S128-305	448	368	2/4	19	ZS2-5521	418	120	1/4
10	S128-404	467	60	1/4					

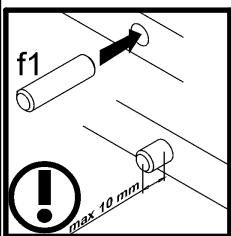
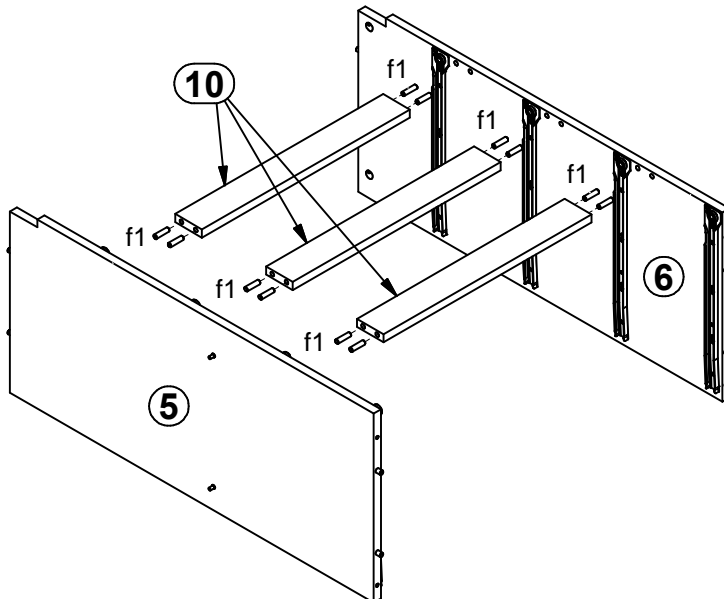


4x a43	4x b18 D22.5	8x d1 $\phi 5 \times 17$ mm	10x e1 $\phi 7 \times 50$ mm	16x e19 $\phi 5 \times 9$ mm	8x e2 $\phi 6,3 \times 13$ mm	24x e3 $\phi 6 \times 13$ mm	32x f1 $\phi 8 \times 30$ mm	16x f25 $\phi 6,5 \times 40$ mm
4x k1	90x l1	8x p51 $\phi 3,5 \times 15$ mm	8x r1 $\phi 1,5 \times 12$ mm #16	16x r15 $\phi 1,2 \times 10,5$ mm #12	24x r42	4x s1	4x w45\CL 350 mm	4x w45\CR 350 mm
4x w45\DL 350 mm	4x w45\DR 350 mm	4x s2 $\phi 16$	1x z1	1x n26\1	1x p38 $\phi 3,5 \times 16$ mm			

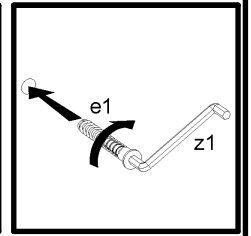
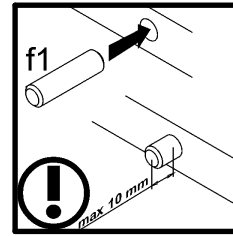
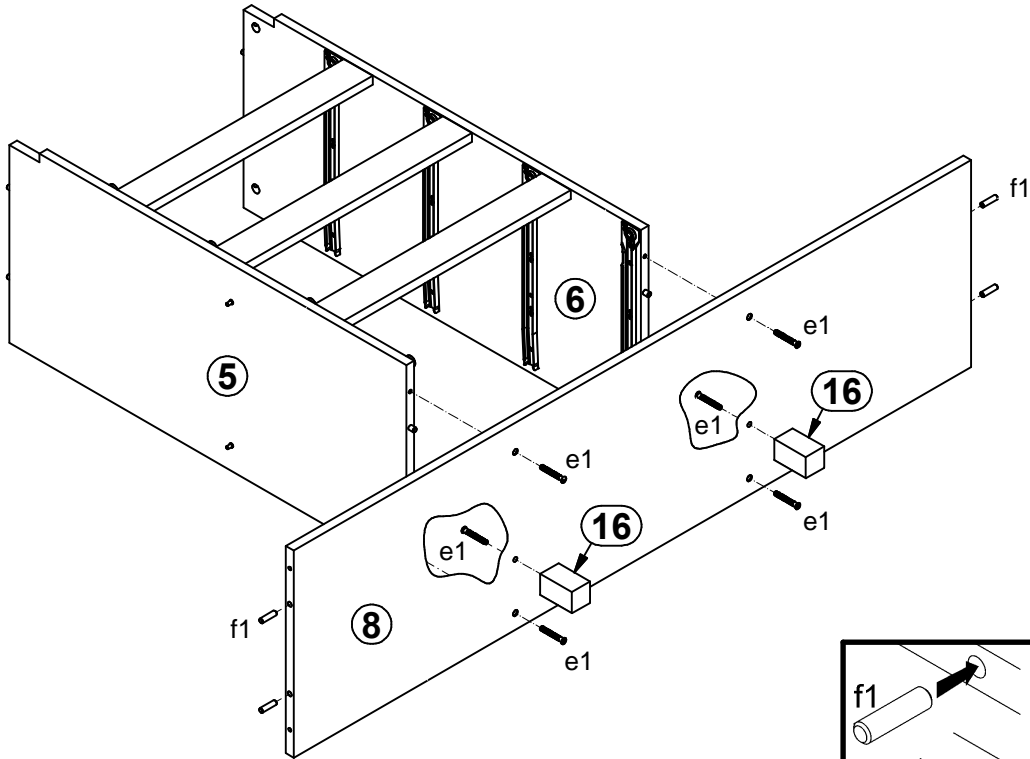
1



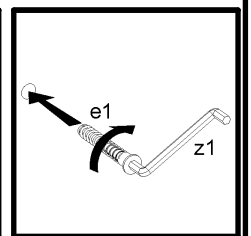
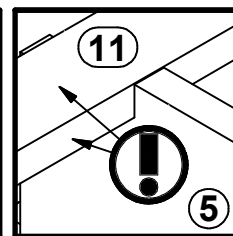
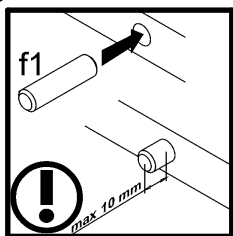
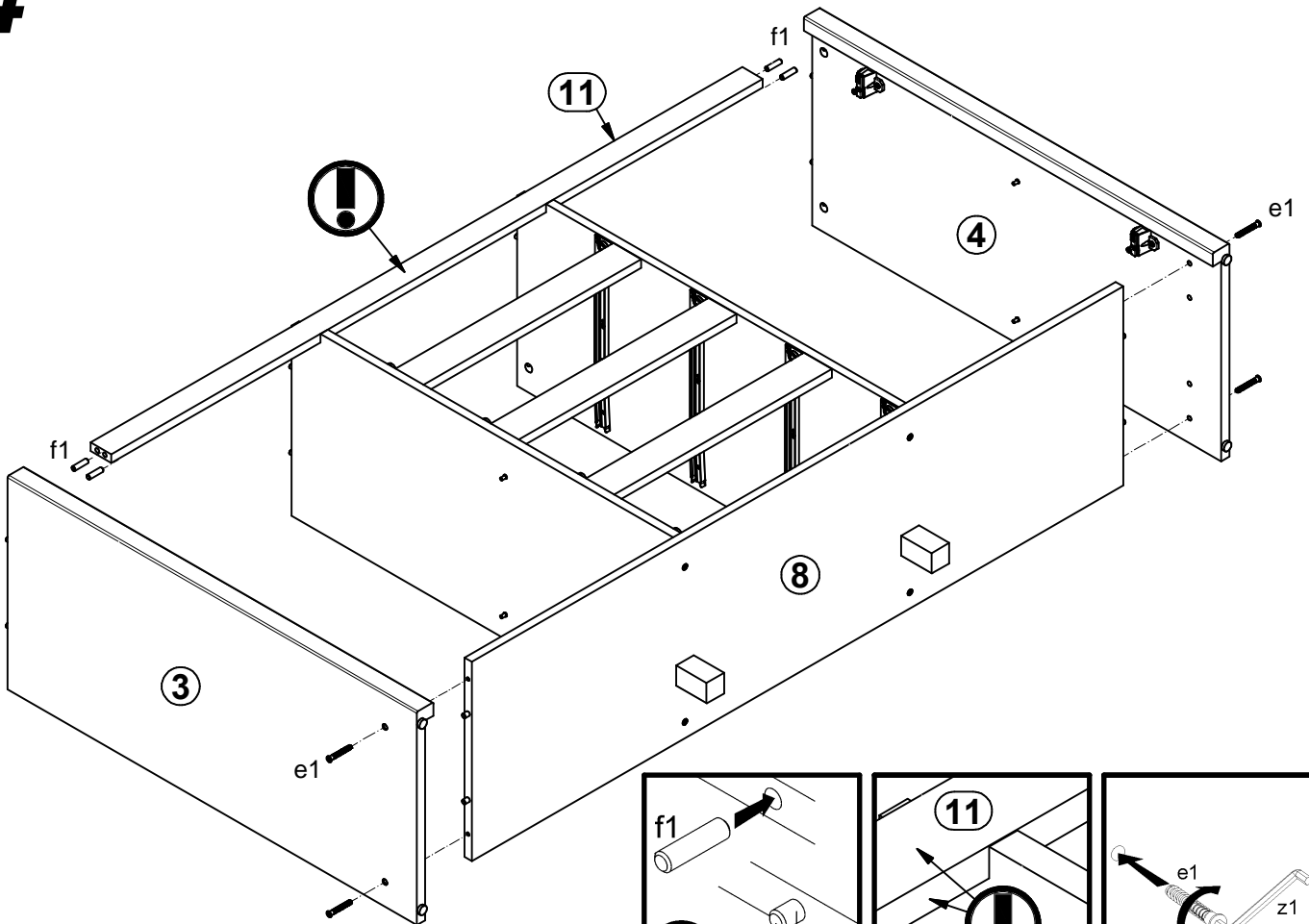
2



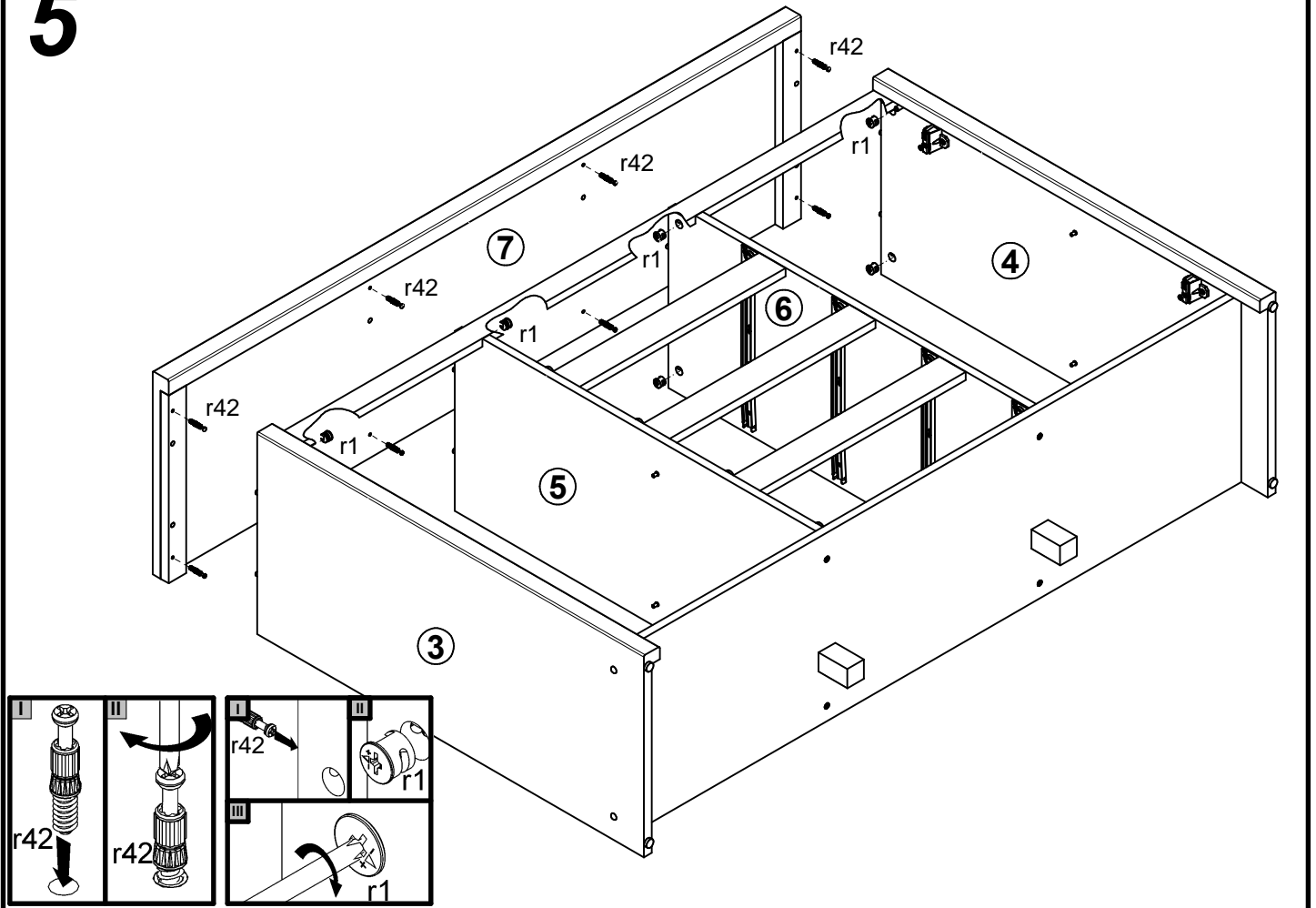
3



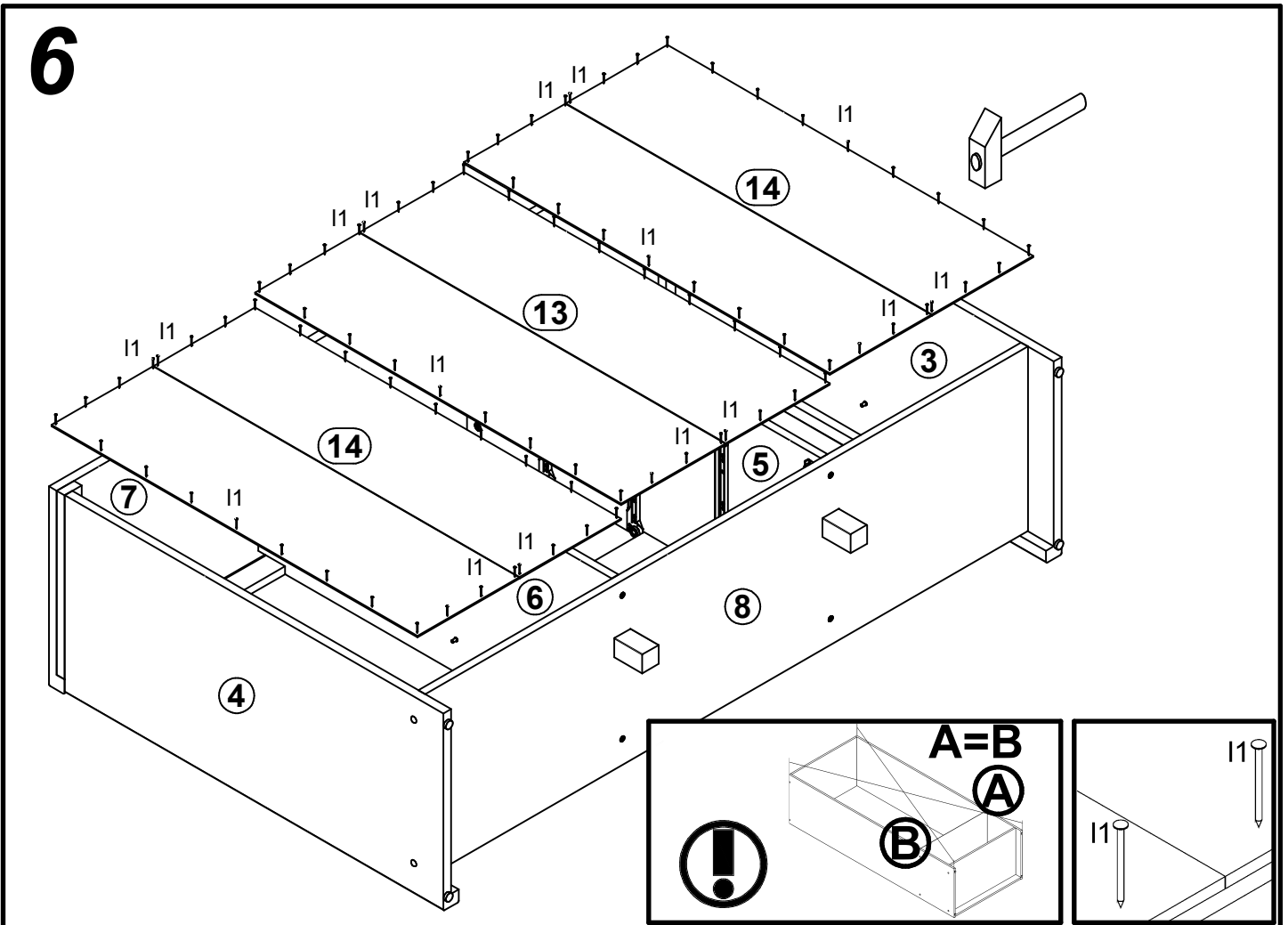
4



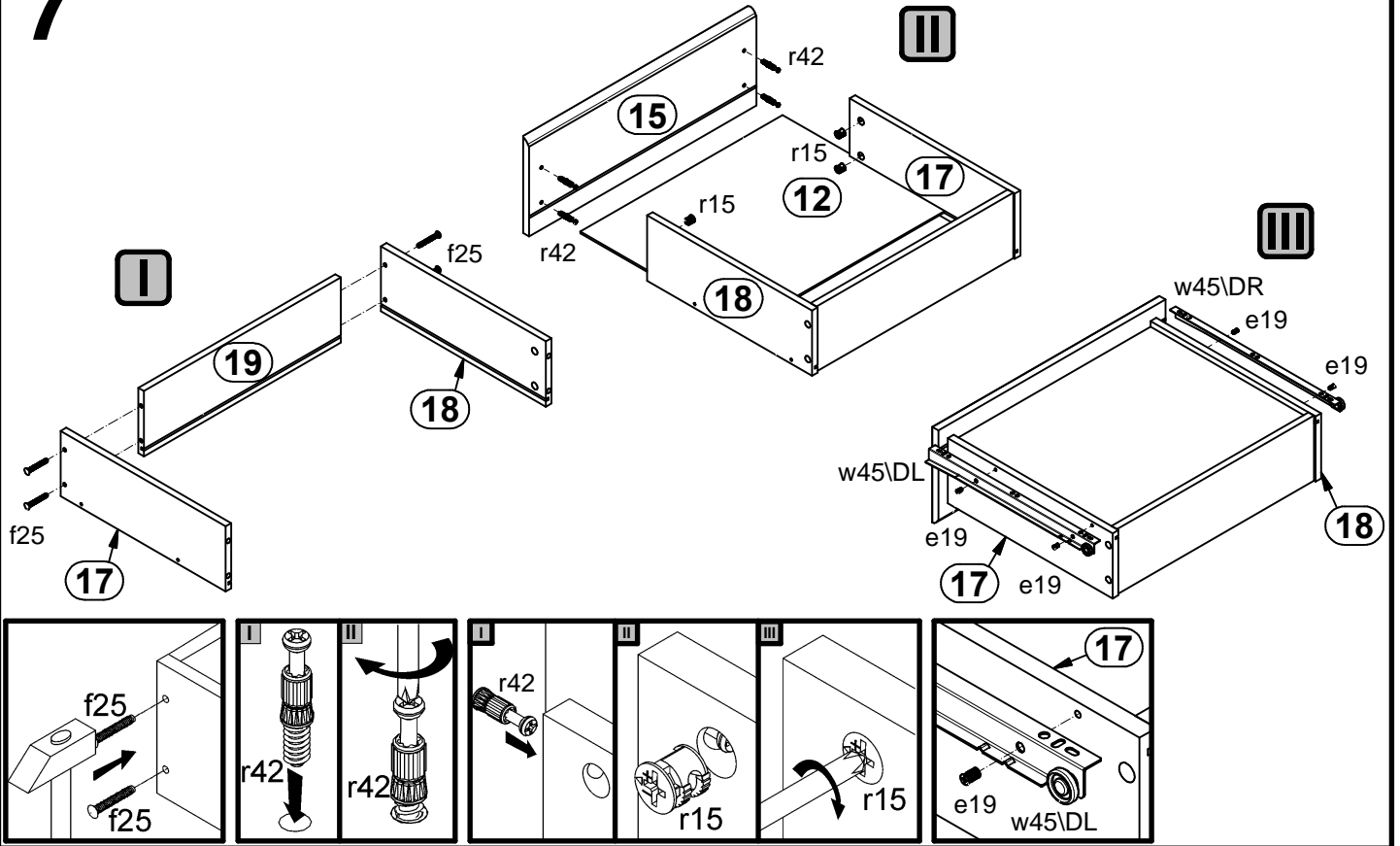
5



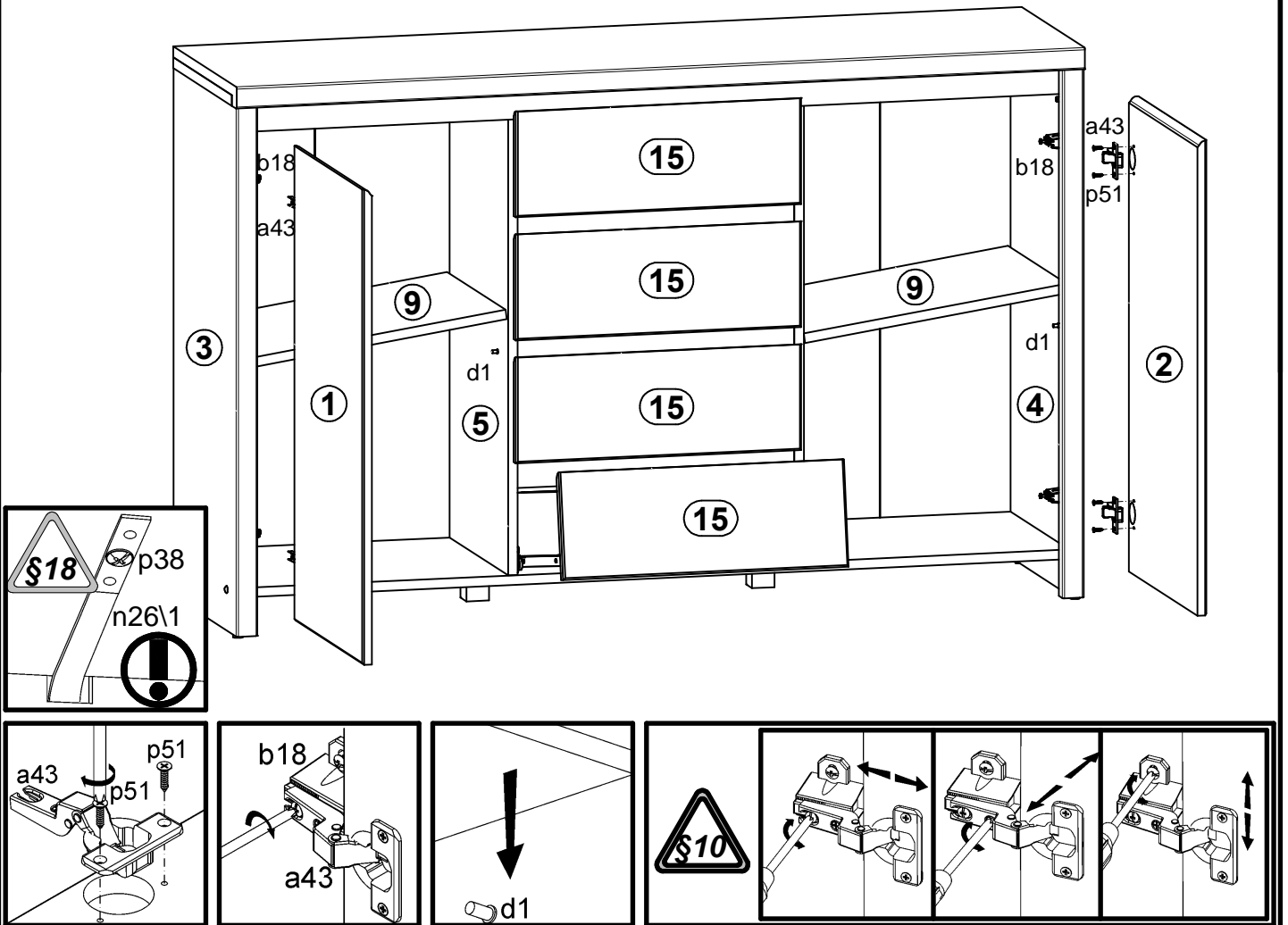
6

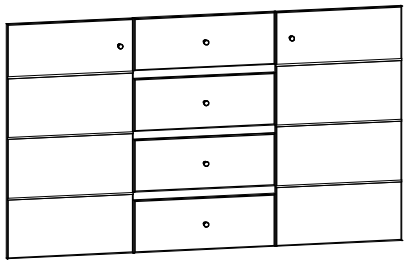
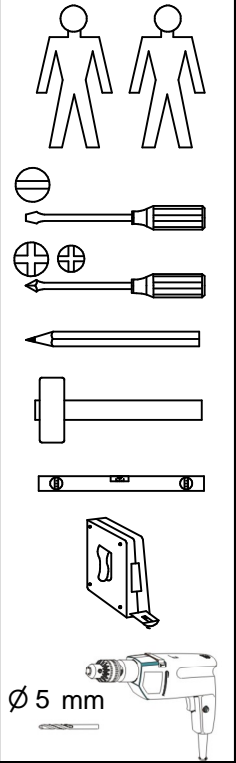


7



8





A	B	C (mm)	D
1	S264-0007	176	482
2	S264-0008	788	432
3	S264-0013	788	432

