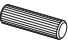
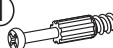








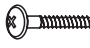







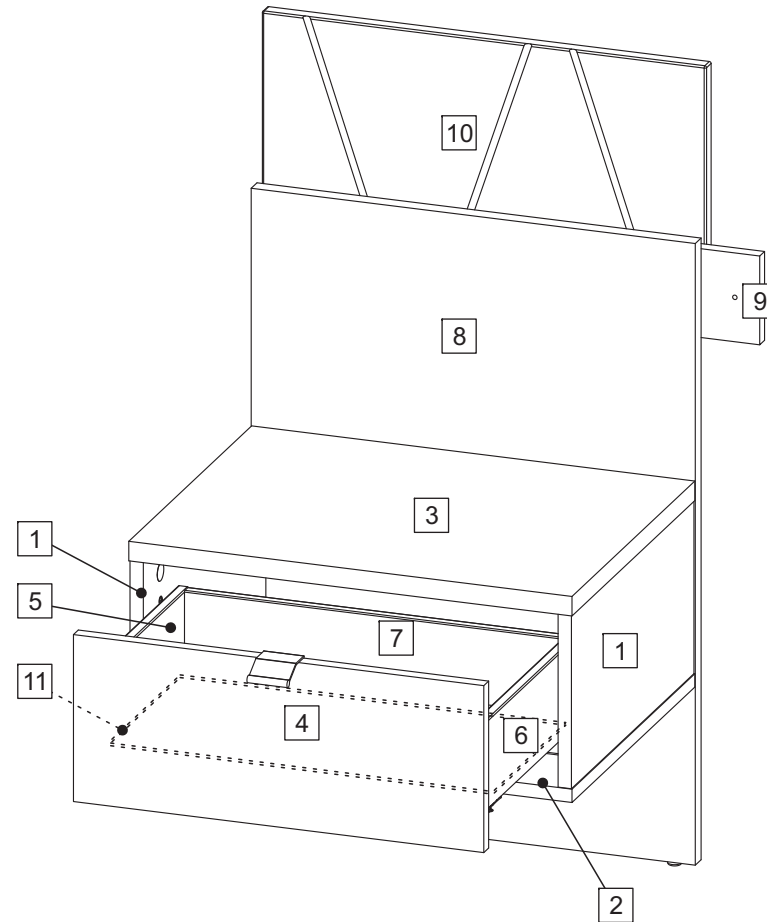


- B1**  ϕ 8x28 x12
- T1**  x10
- M1**  x8
- C2**  ϕ 20 x2
- M12**  x2
- B4**  x4
- K2**  7x70 x6
- J23**  x2
- F15**  x2
- P5**  4x30 x2
- P8**  4x45 x6
- L1**  x1

- R32**  x1
- E1**  6,3x13 x4
- P2**  3x16 x2

- U41**  x1
- S3**  3,5x13 x2
- 79**  x1

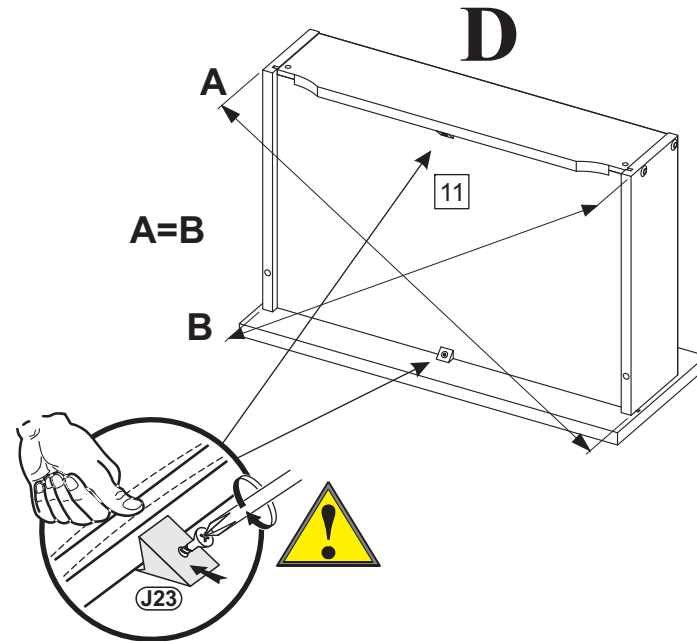
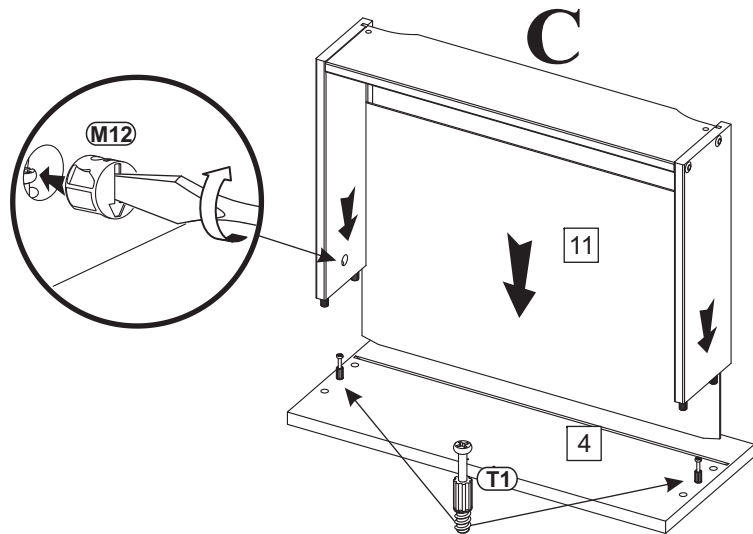
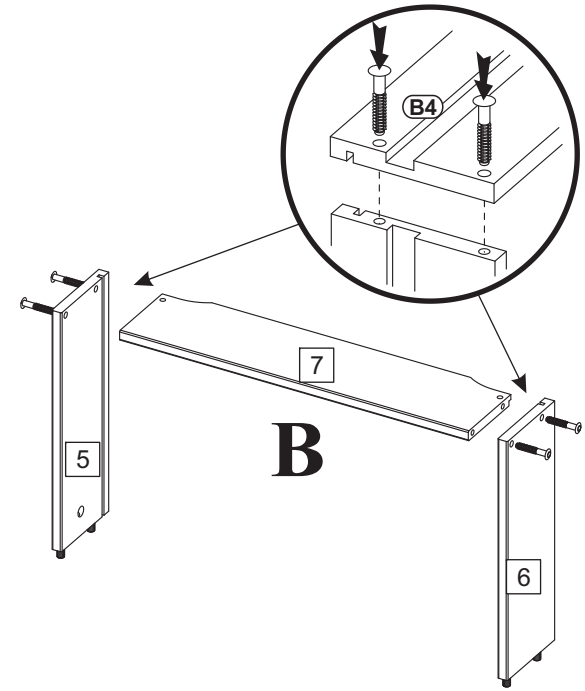
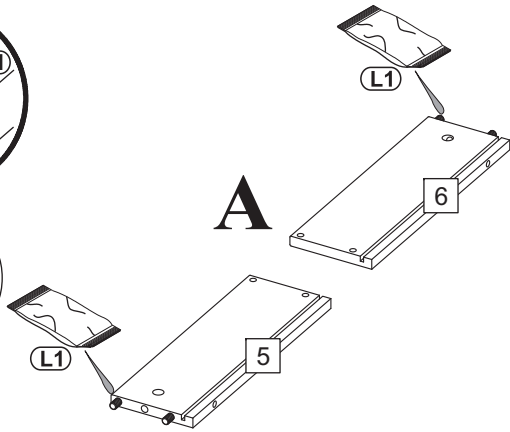
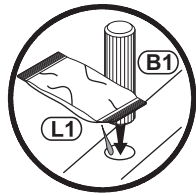
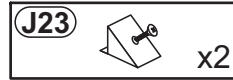
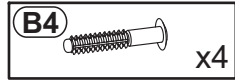
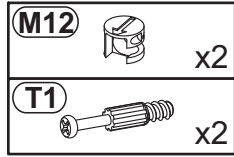
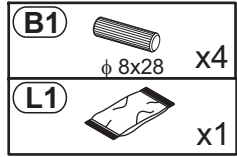
Nr	Ausmaß			St
1	379	195	15	2
2	499	380	15	1
3	499	380	22	1
4	462	188	15	1
5	292	100	12	1
6	292	100	12	1
7	426	100	12	1
8	500	700	18	1
9	550	100	15	1
10	500	300	16	1
11	437	291	2	1



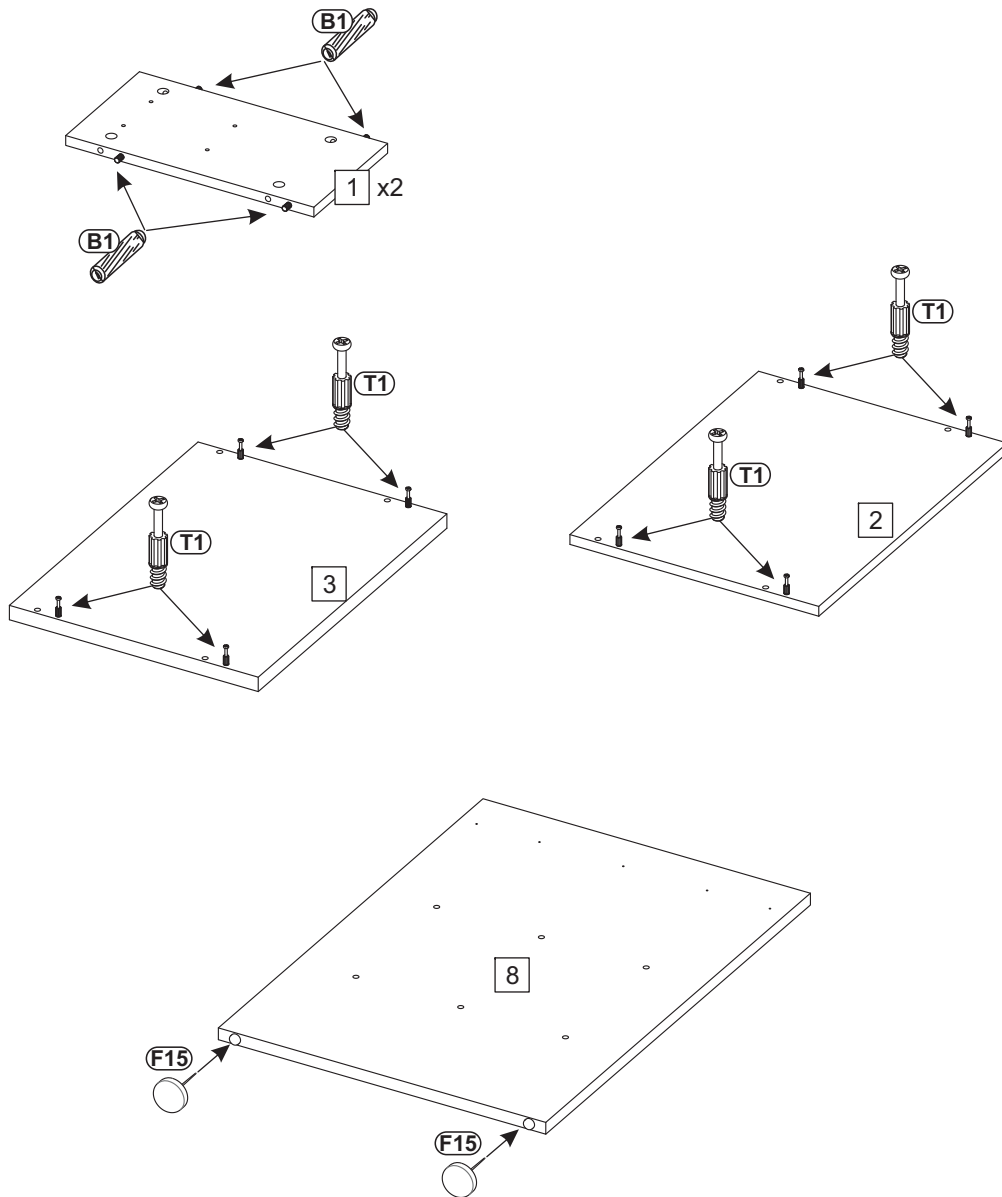
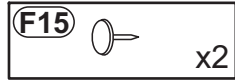
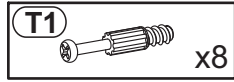
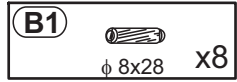
0 10 20 30 40 50 60 70 80 90 100 110 120 130 140 150 160 170 180 190 200



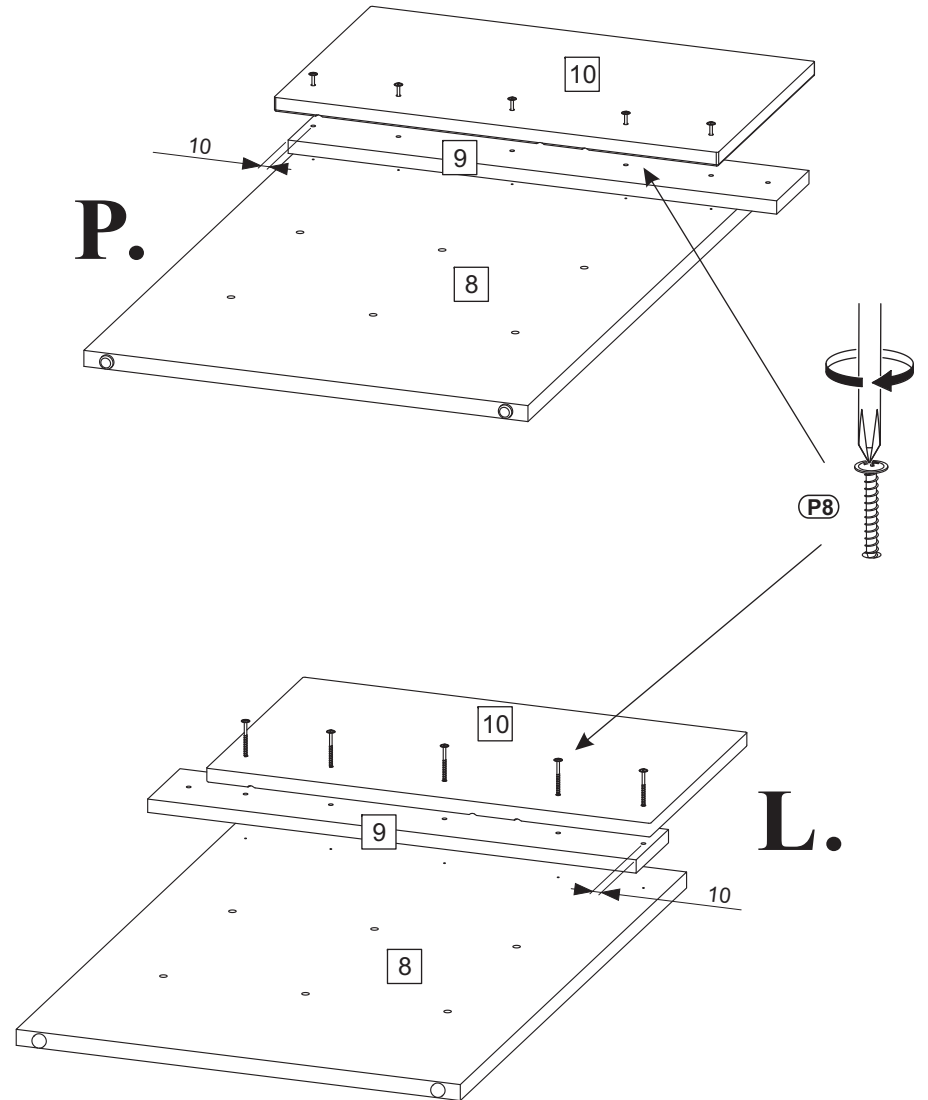
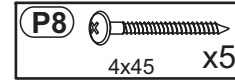
1



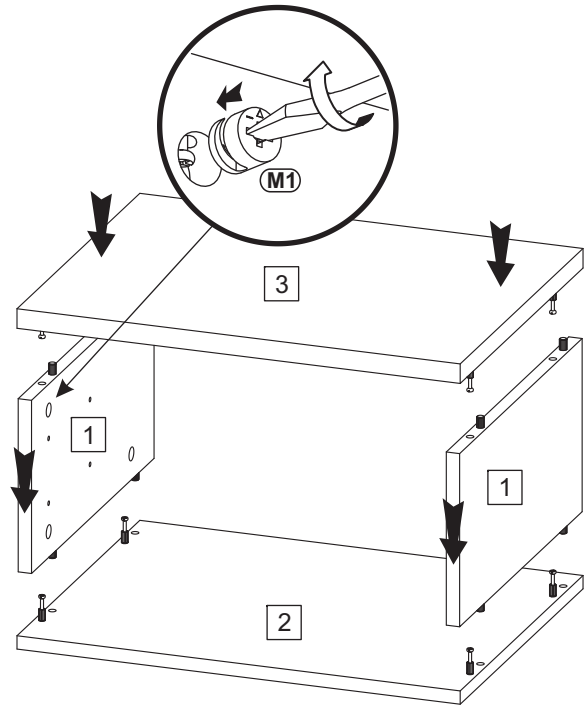
2



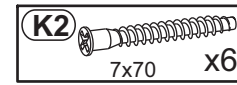
3



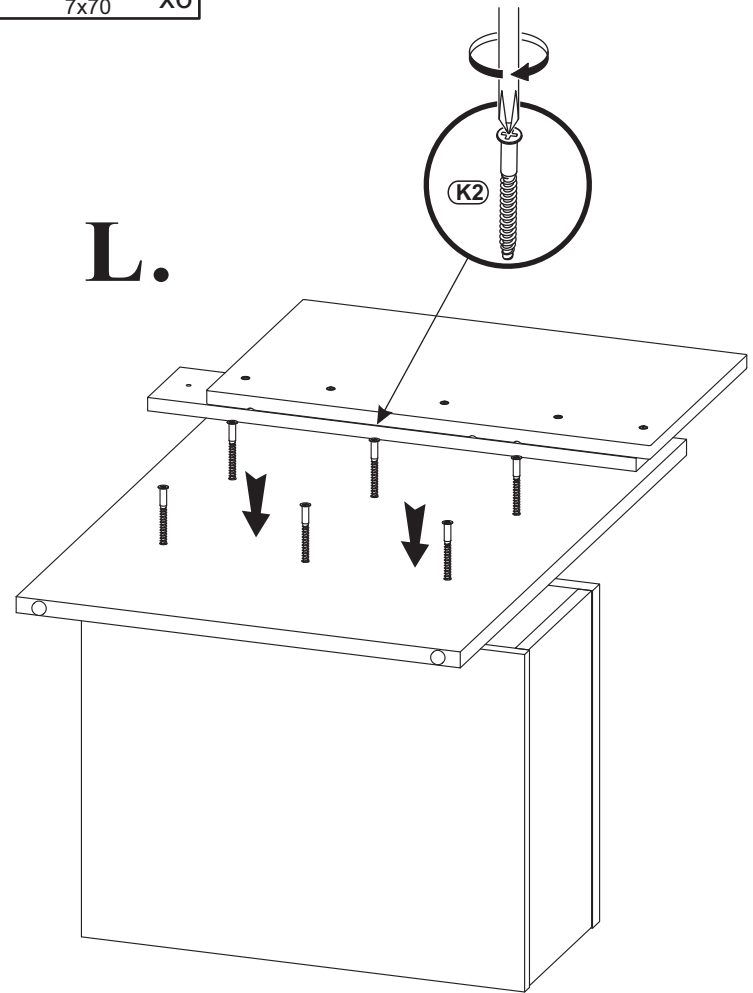
4



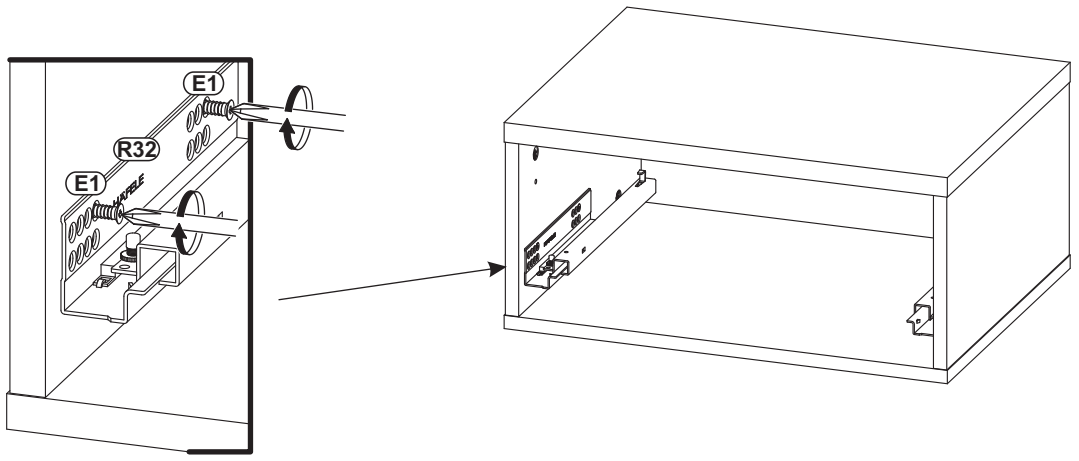
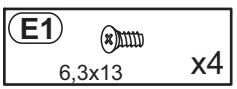
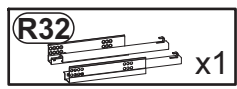
6



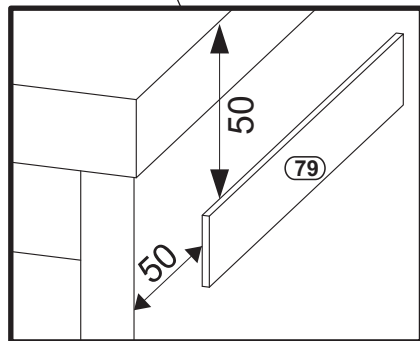
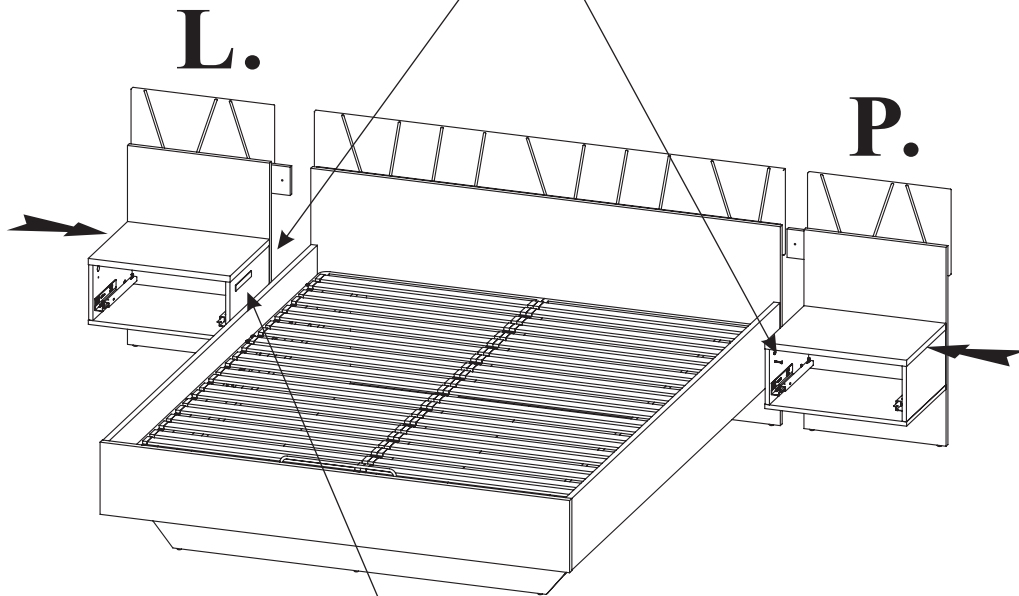
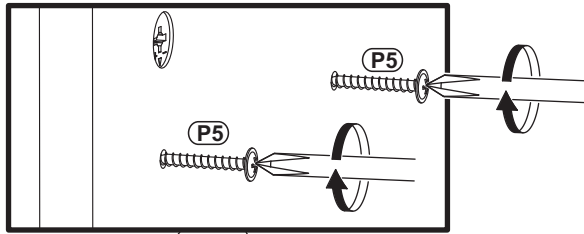
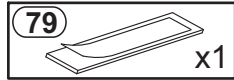
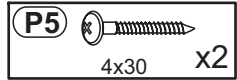
L.



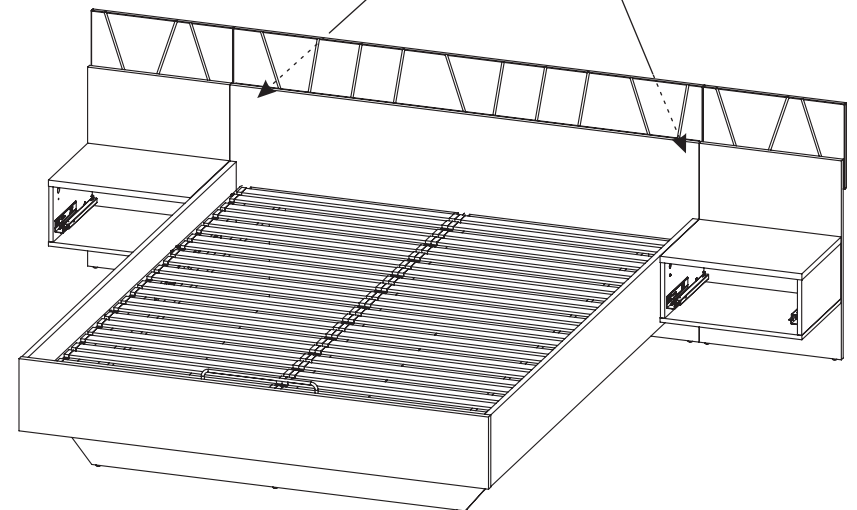
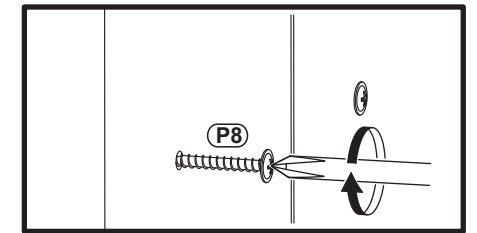
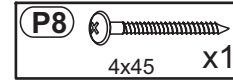
5



7



8



9

