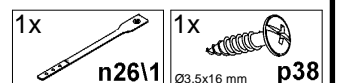
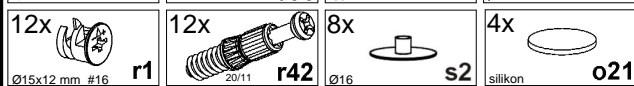
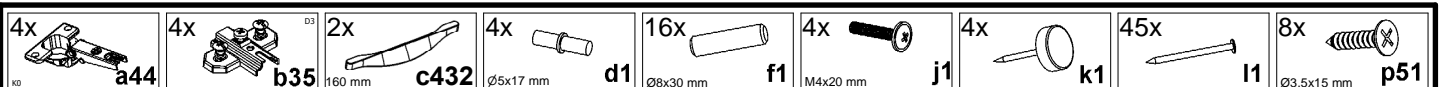
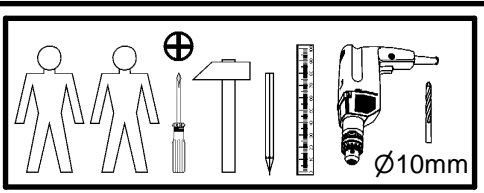
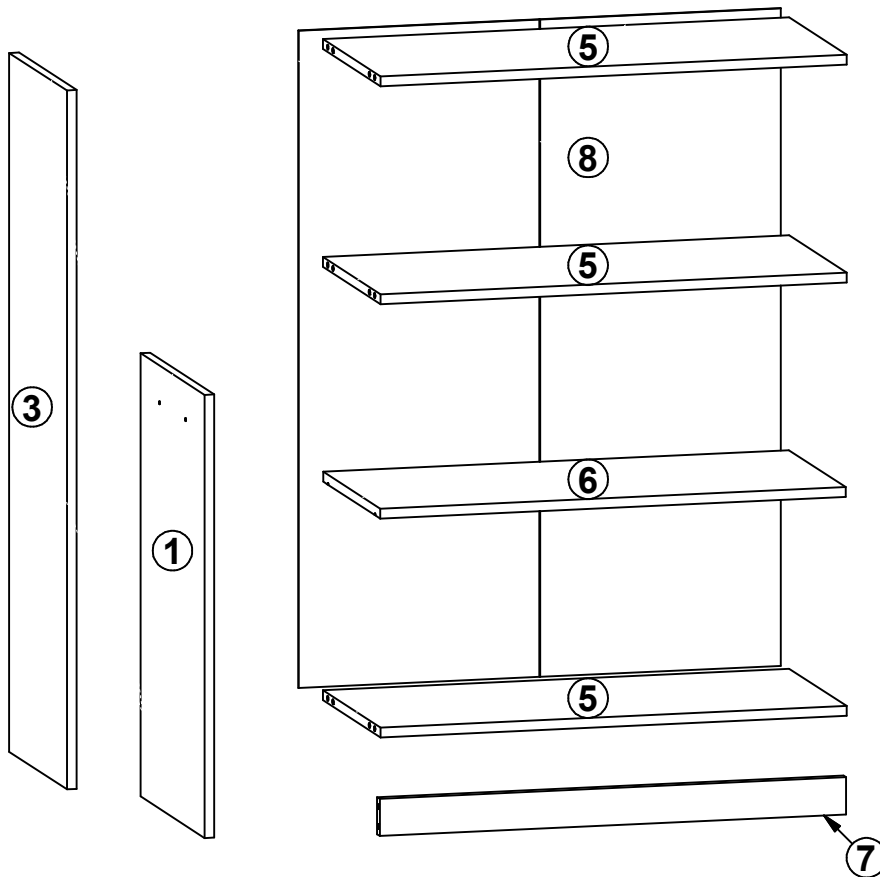
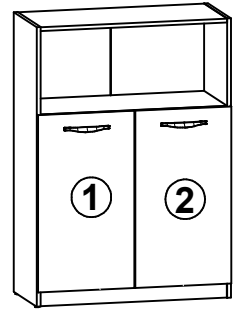
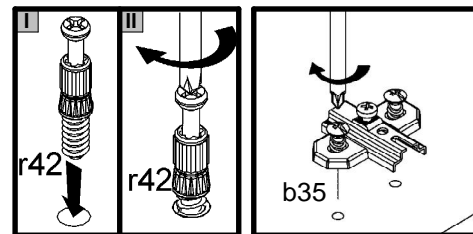
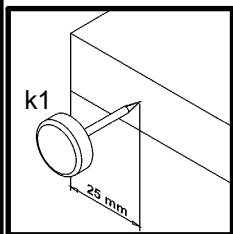
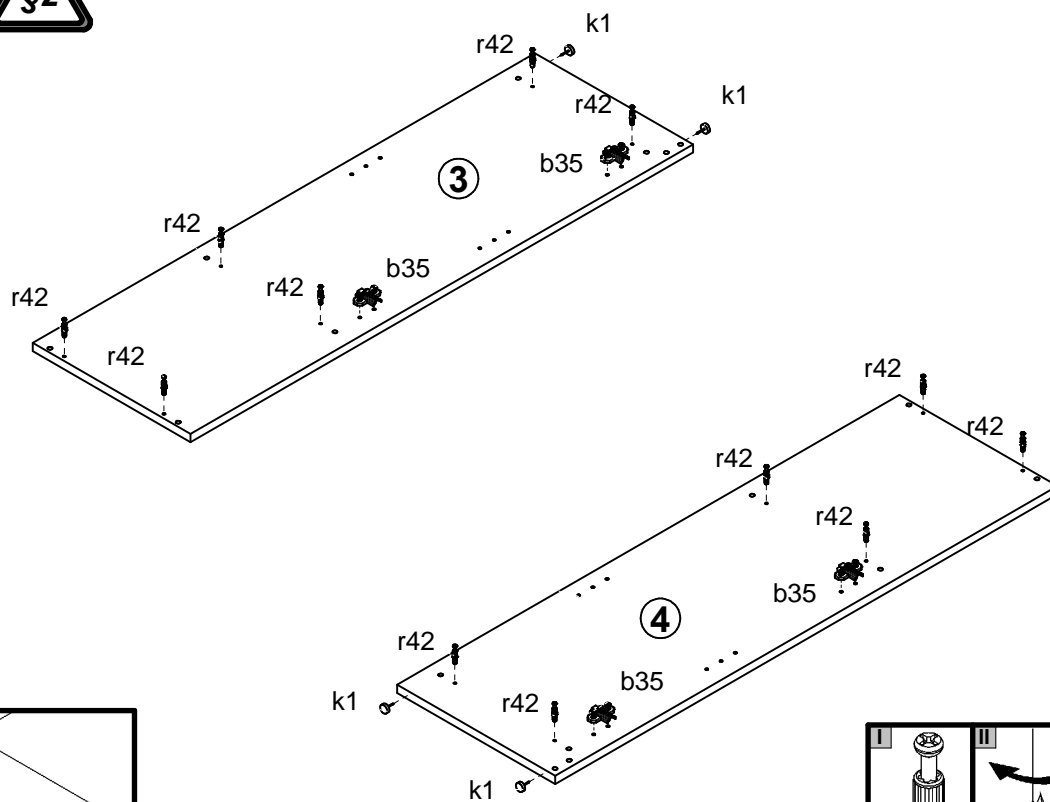


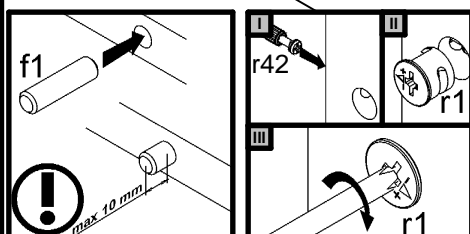
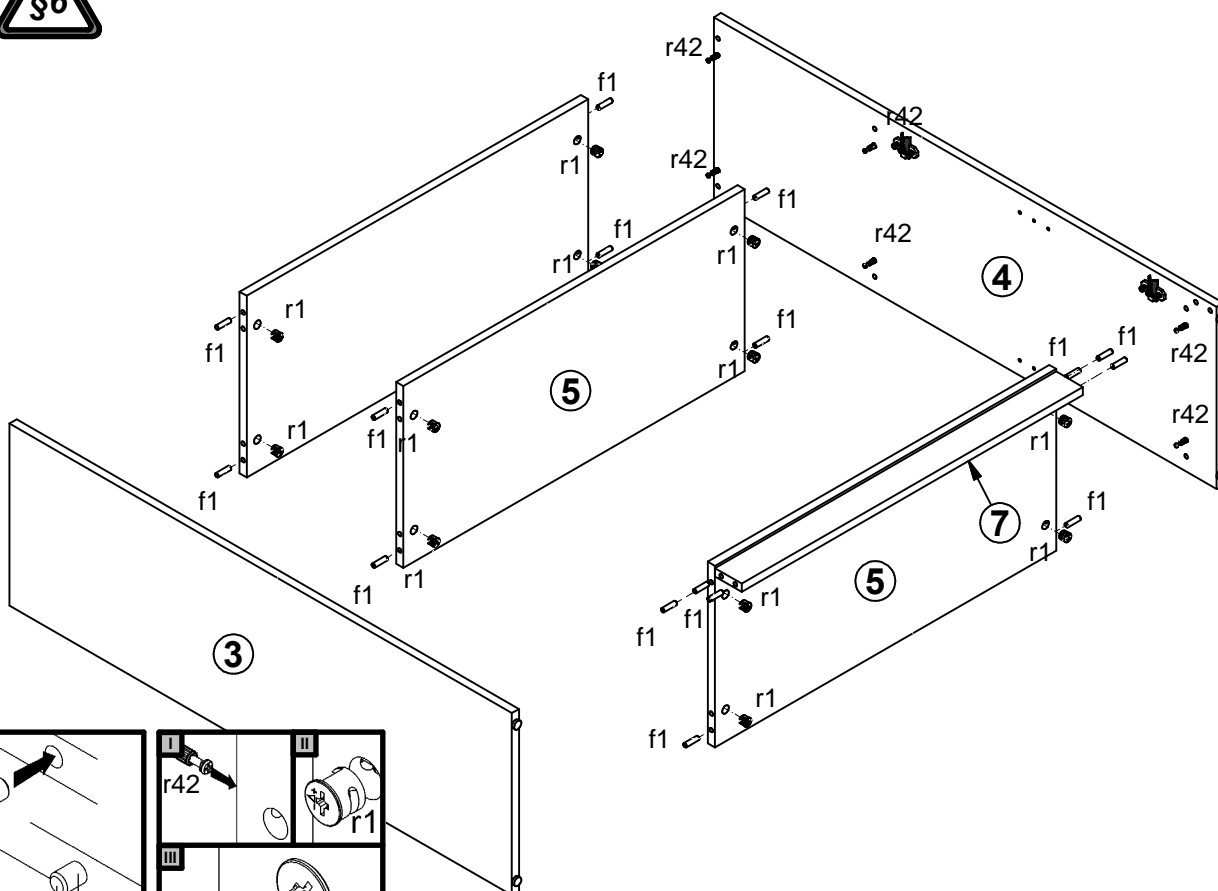
A	B	C	D
1	S340-0001	716	395
2	S340-0002	716	395
3	S340-1005	1129	355
4	S340-1006	1129	355
5	S340-3001	767	354
6	S340-3003	766	350
7	S340-4005	767	60
8	S340-9303	1062	793



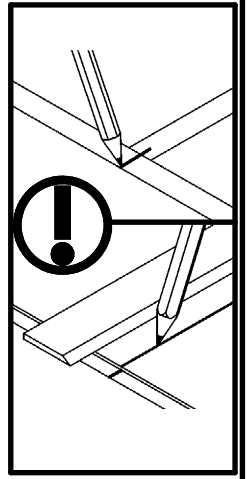
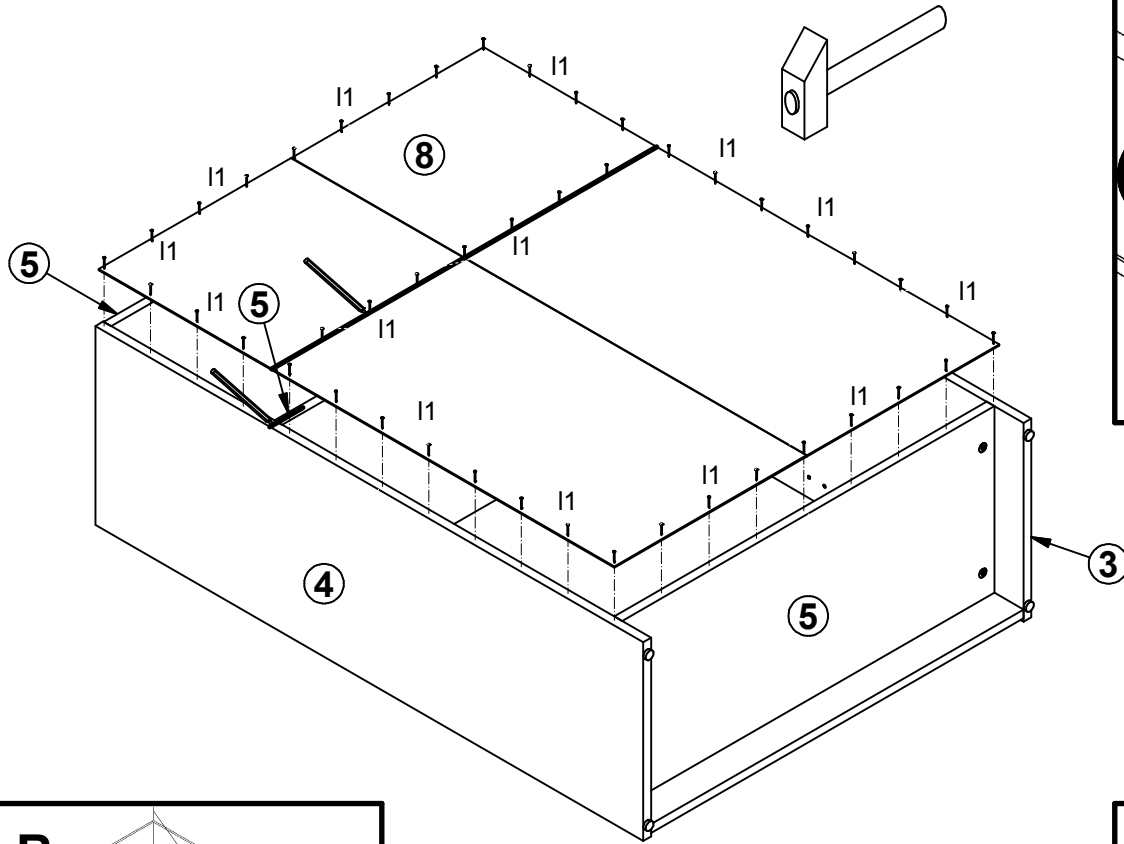
1



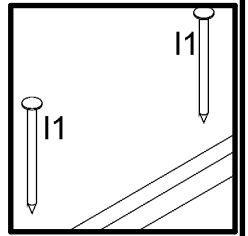
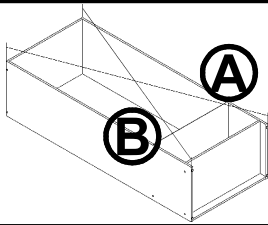
2



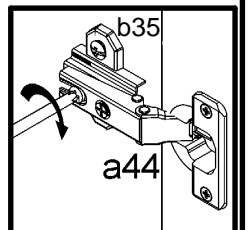
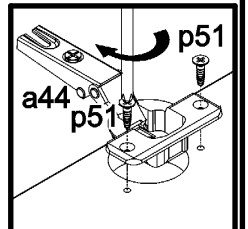
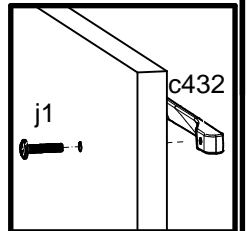
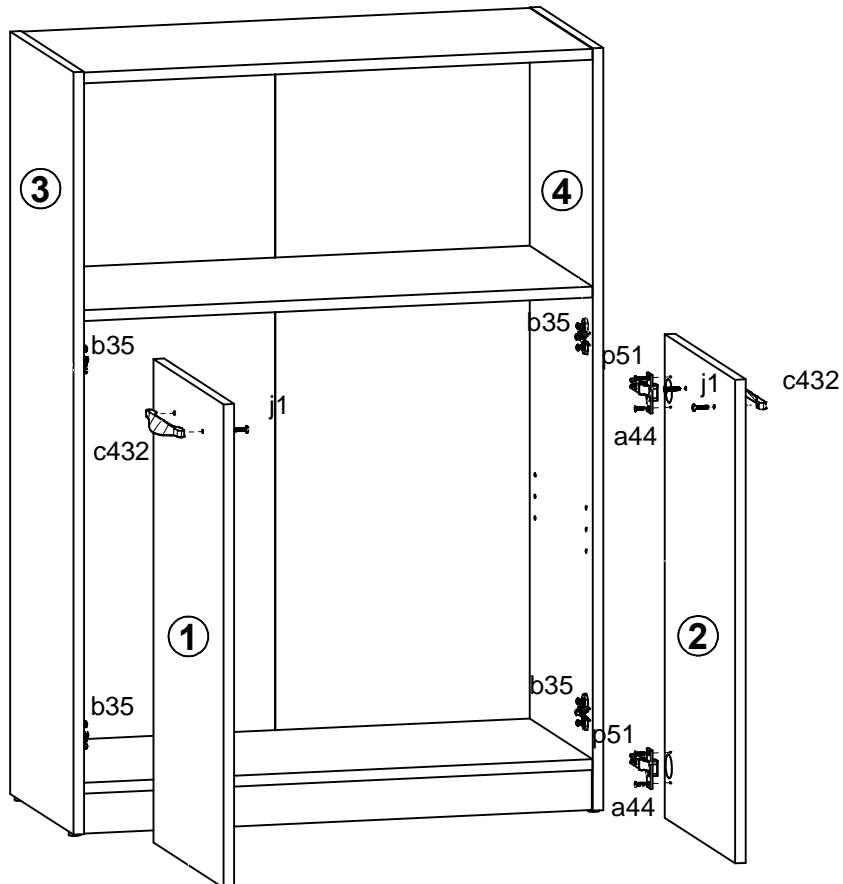
3



A=B



4



5

