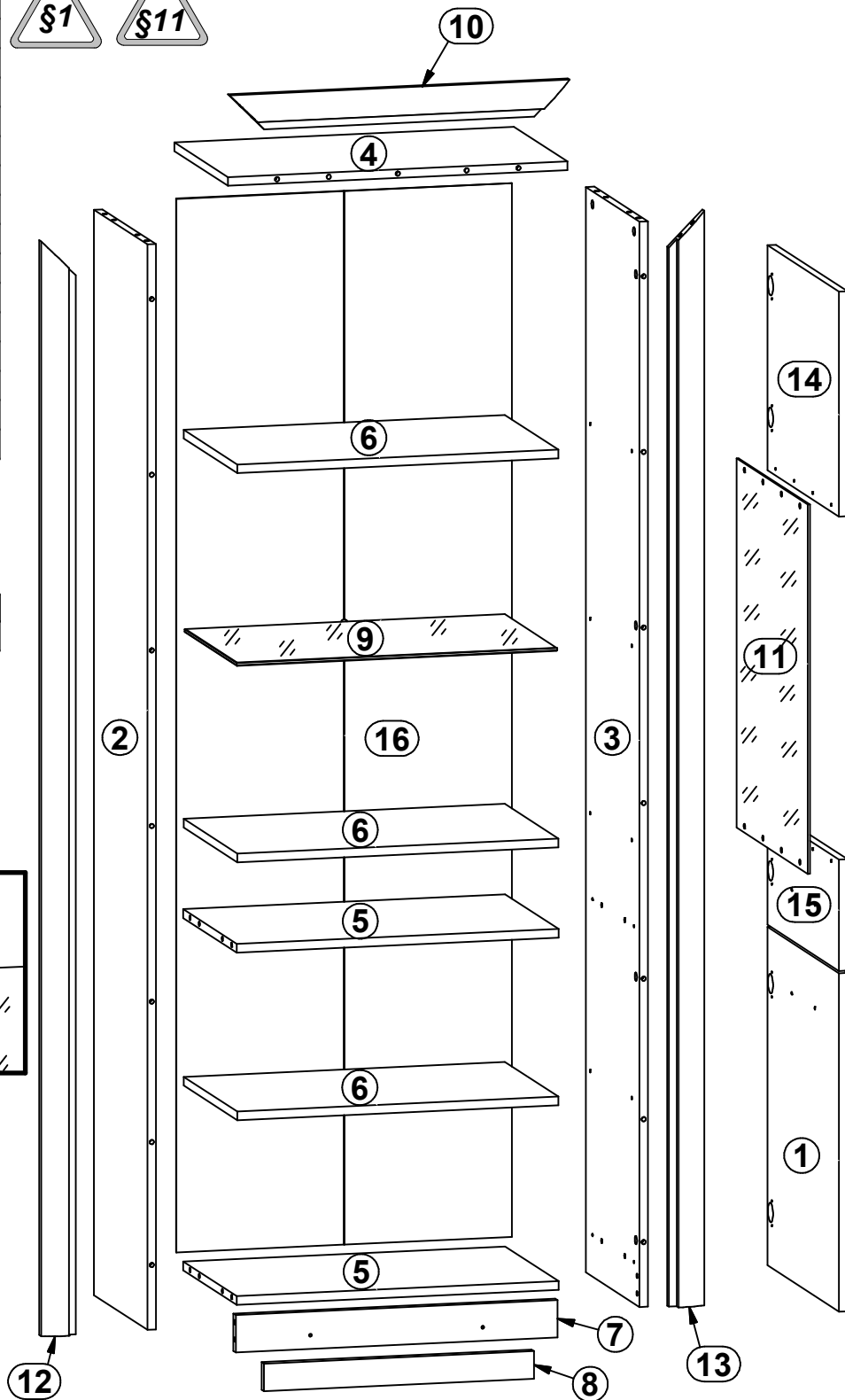
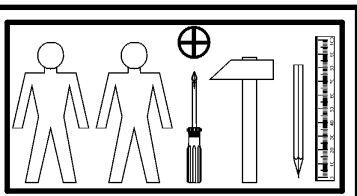
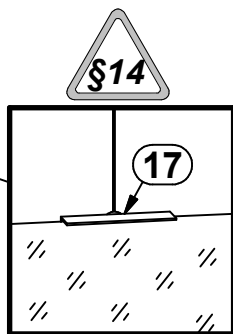
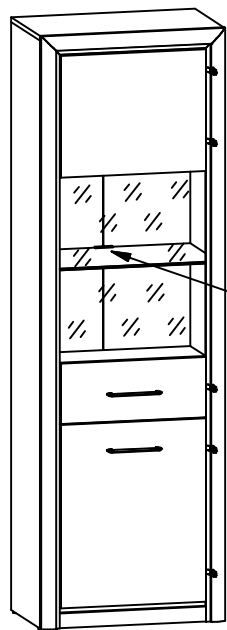


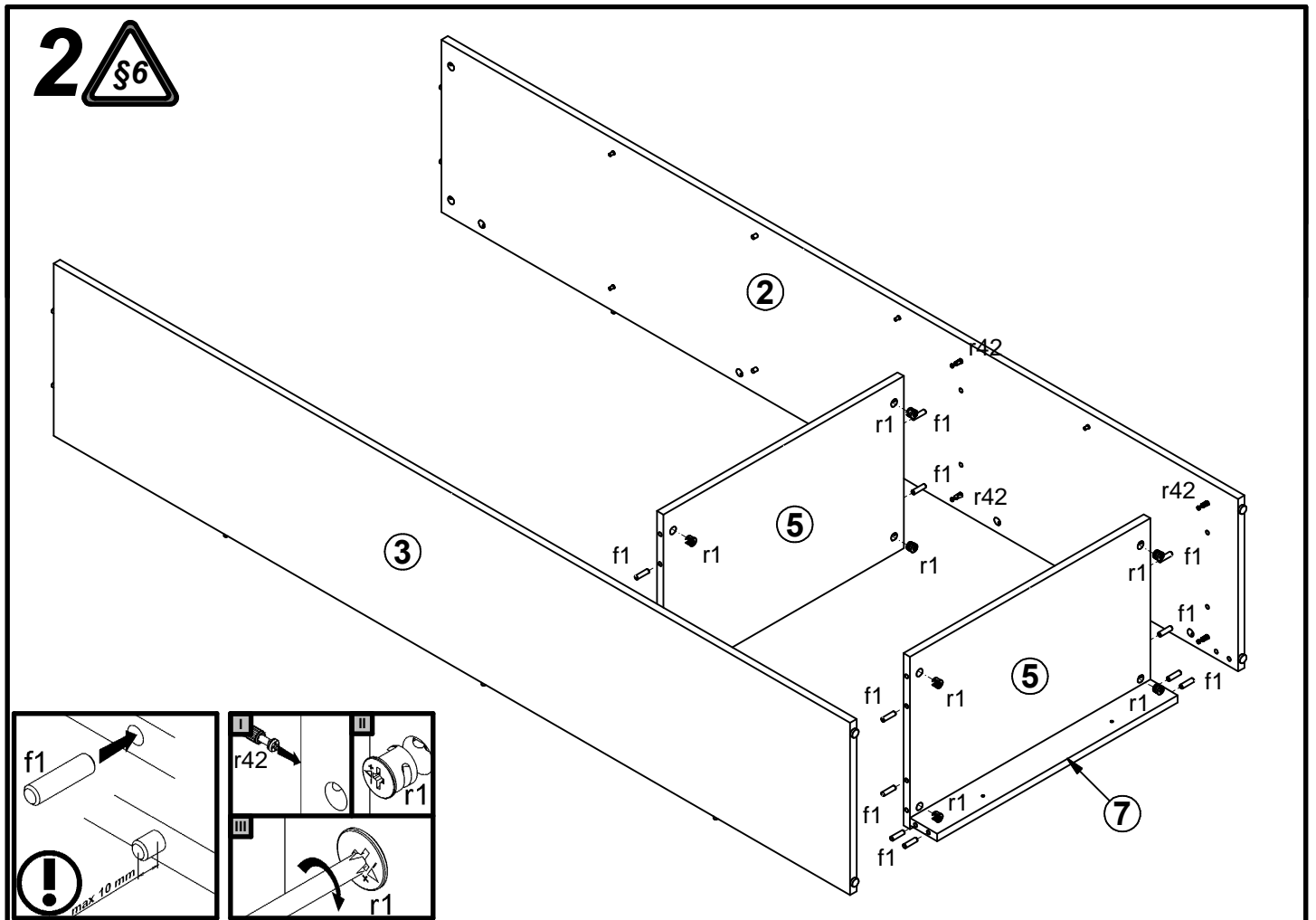
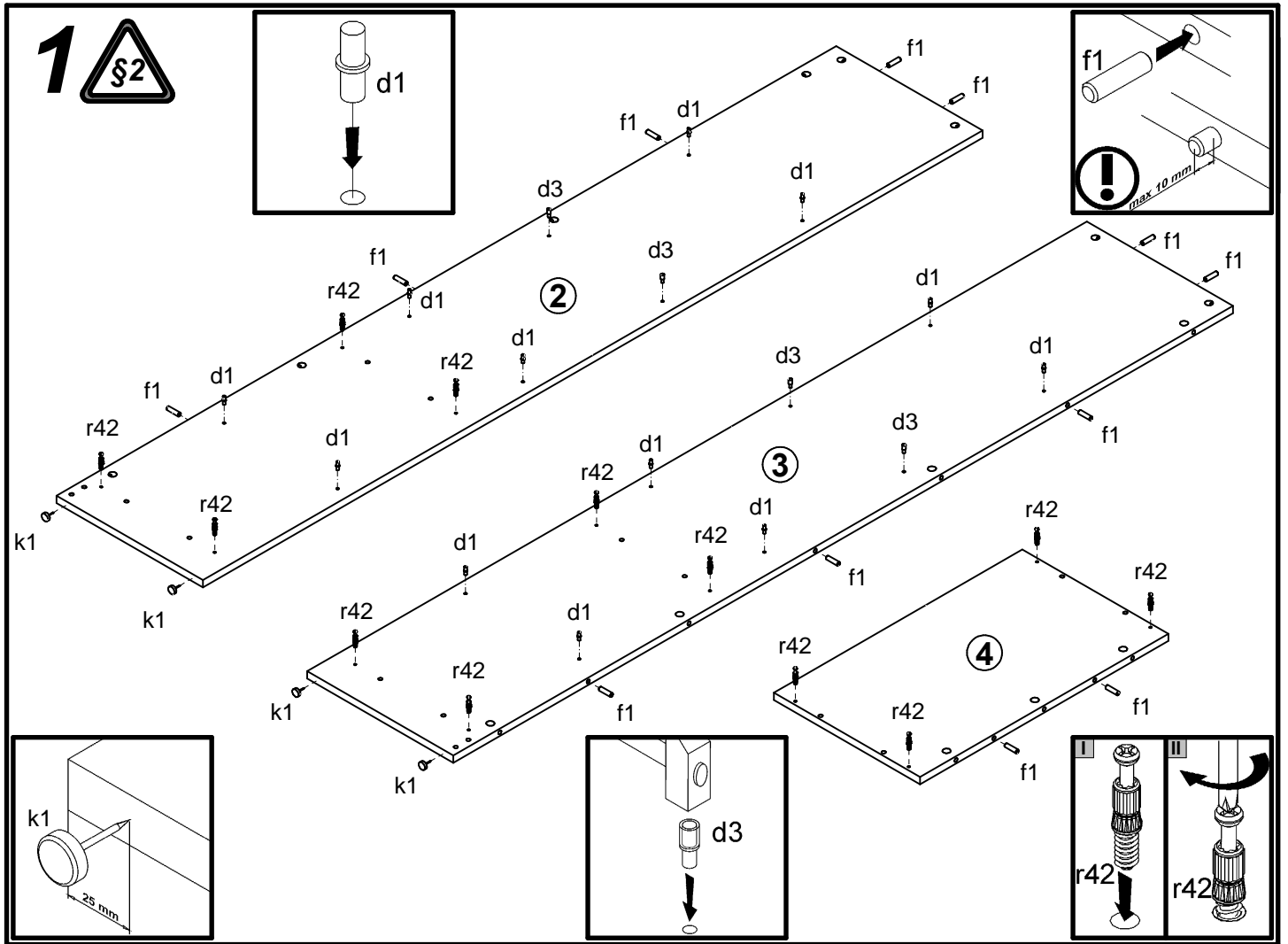
A	B	C	D
1	S337-0026	617	496
2	S337-1014	1978	371
3	S337-1015	1978	371
4	S337-2005	630	371
5	S337-3007	597	371
6	S337-3008	596	371
7	S337-4011	597	68
8	S337-4012	501	50
9	S337-5012	595	360
10	S337-5013	631	65
11	S337-5014	673	494
12	S337-5015	1995	65
13	S337-5016	1995	65
14	S337-7023	410	496
15	S337-7024	496	203
16	S337-9305	1920	623



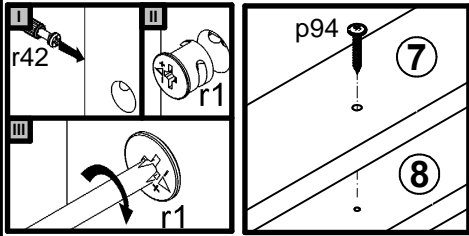
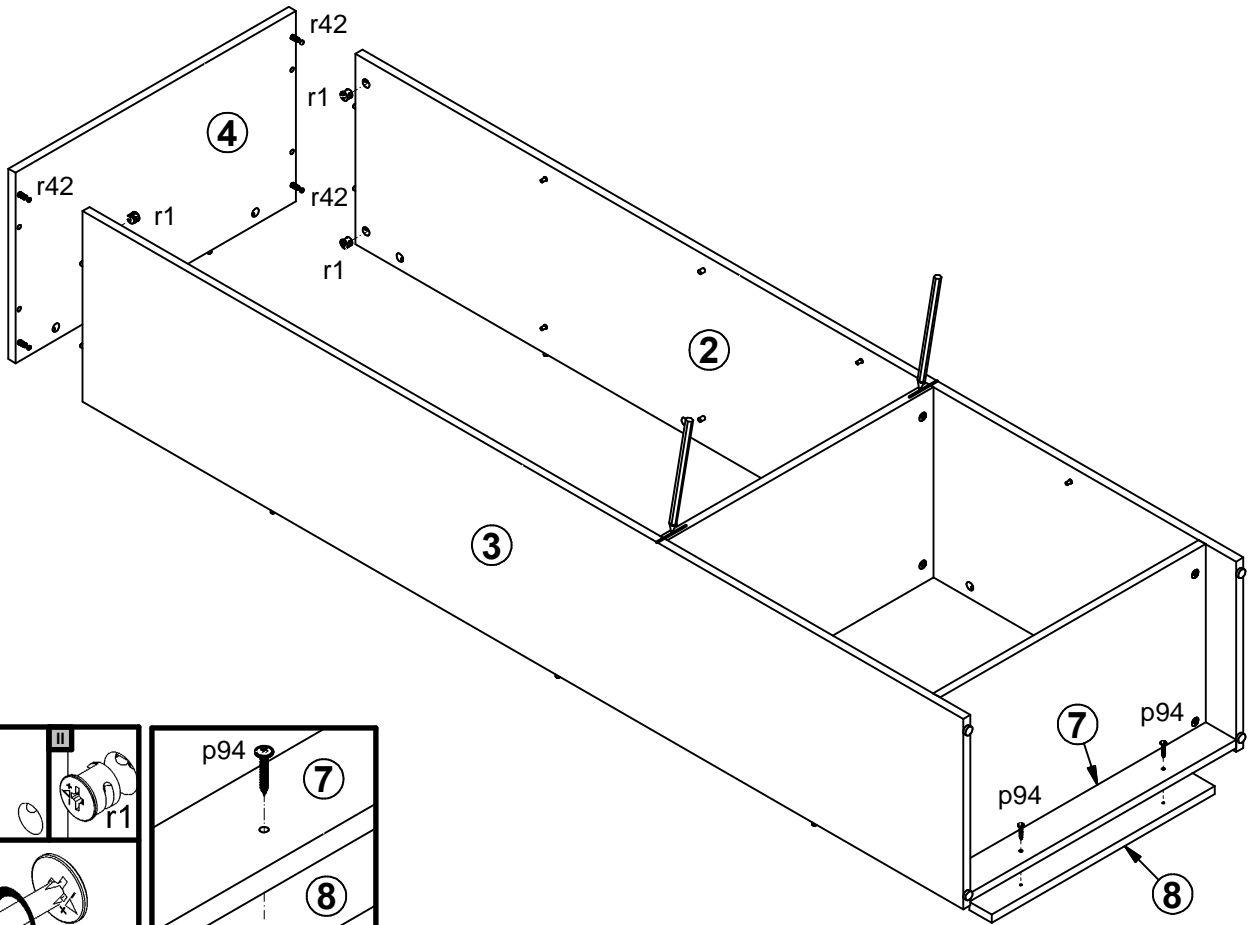
A	B	C	D
17	qb20\1_F-BI		1/1



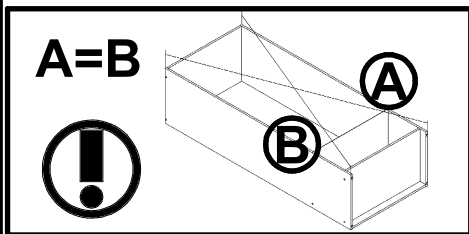
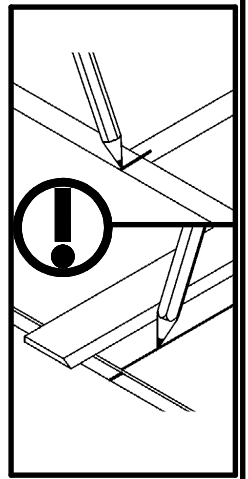
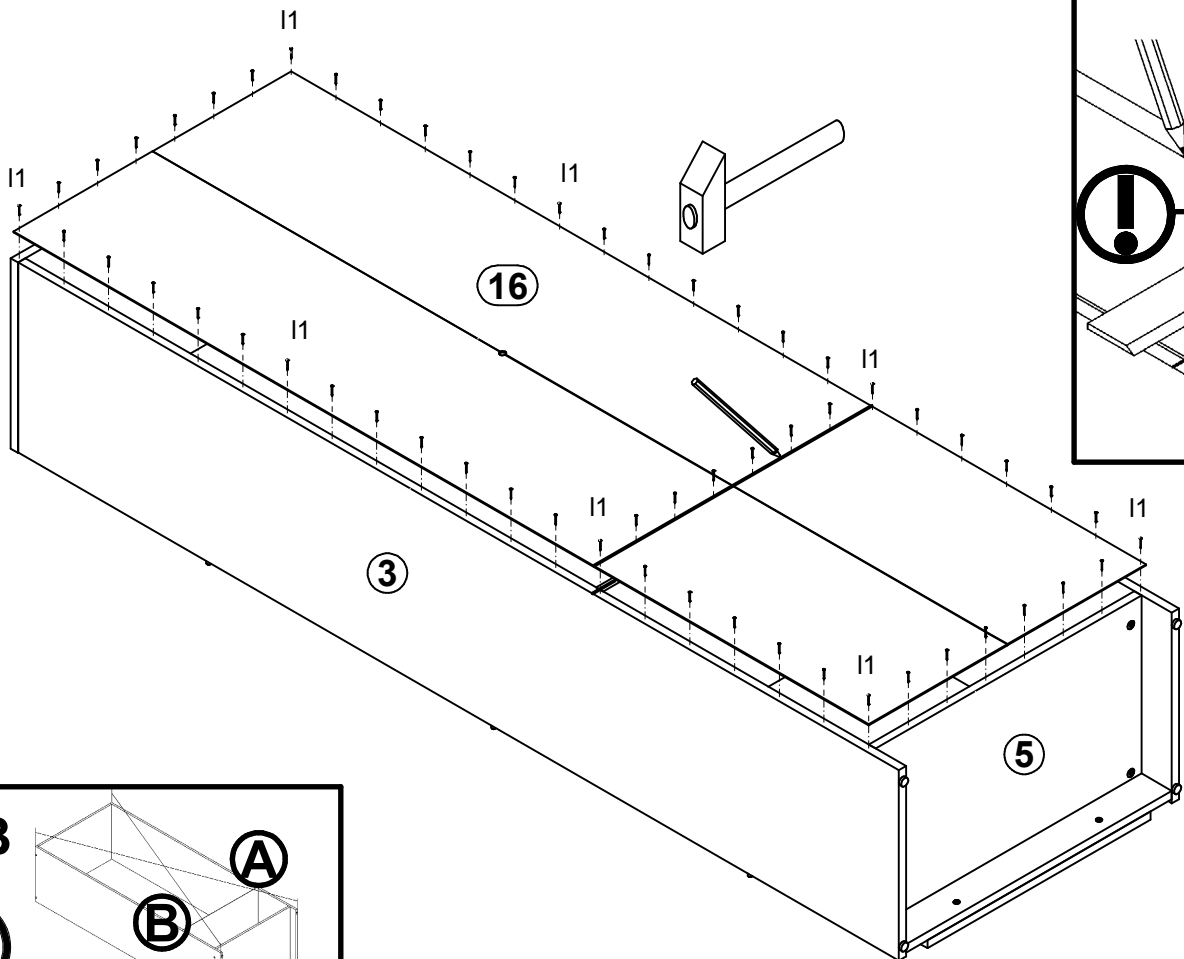
5x a99	5x b43	2x c431	12x d1	4x d3	10x e2	8x e47	26x f1	4x j8
4x k1	50x l1	1x n26	8x o54	1x p38	10x p51	2x p94	27x r1	2x r10
23x r42	12x s2							



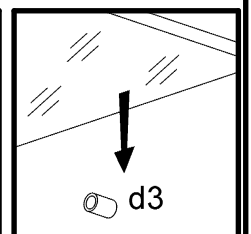
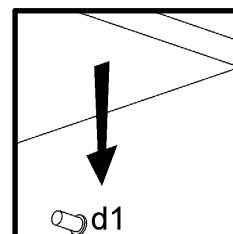
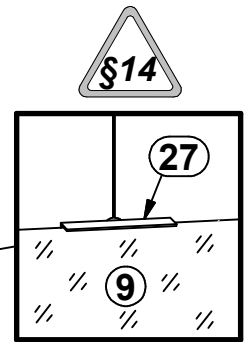
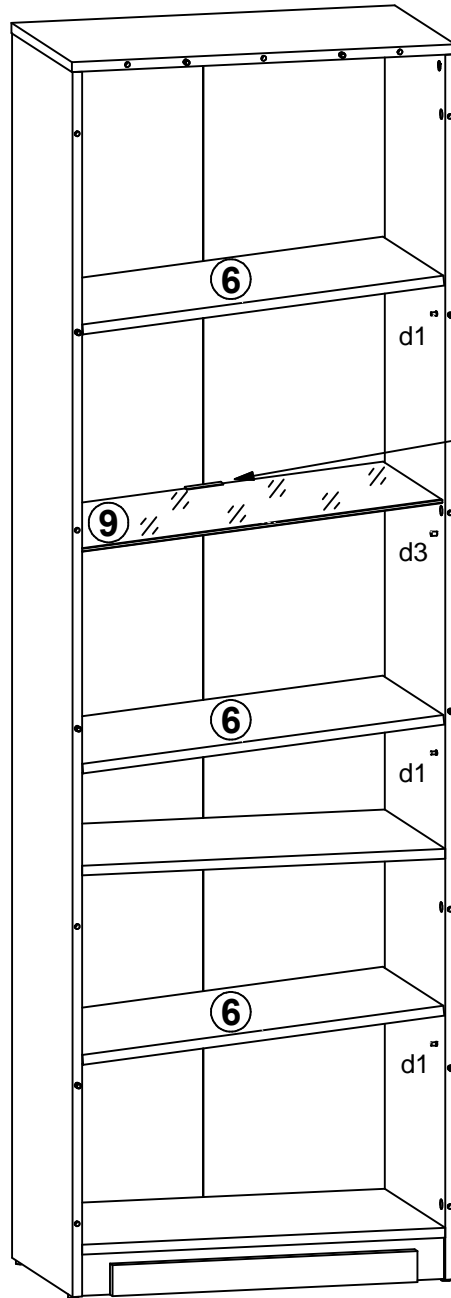
# 3



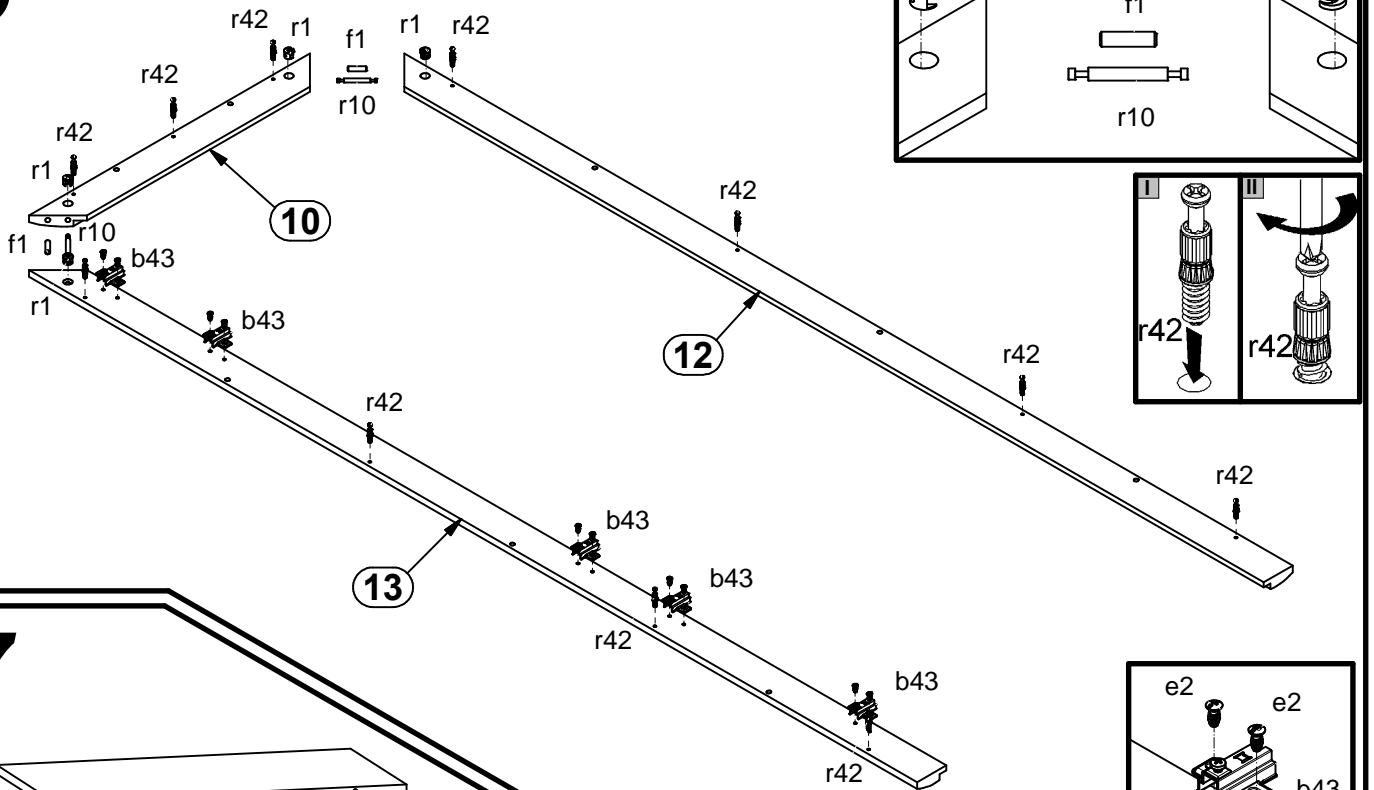
# 4



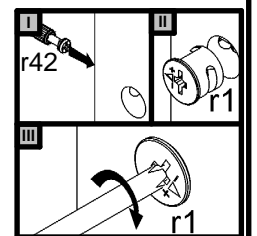
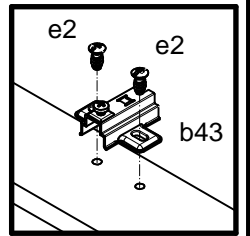
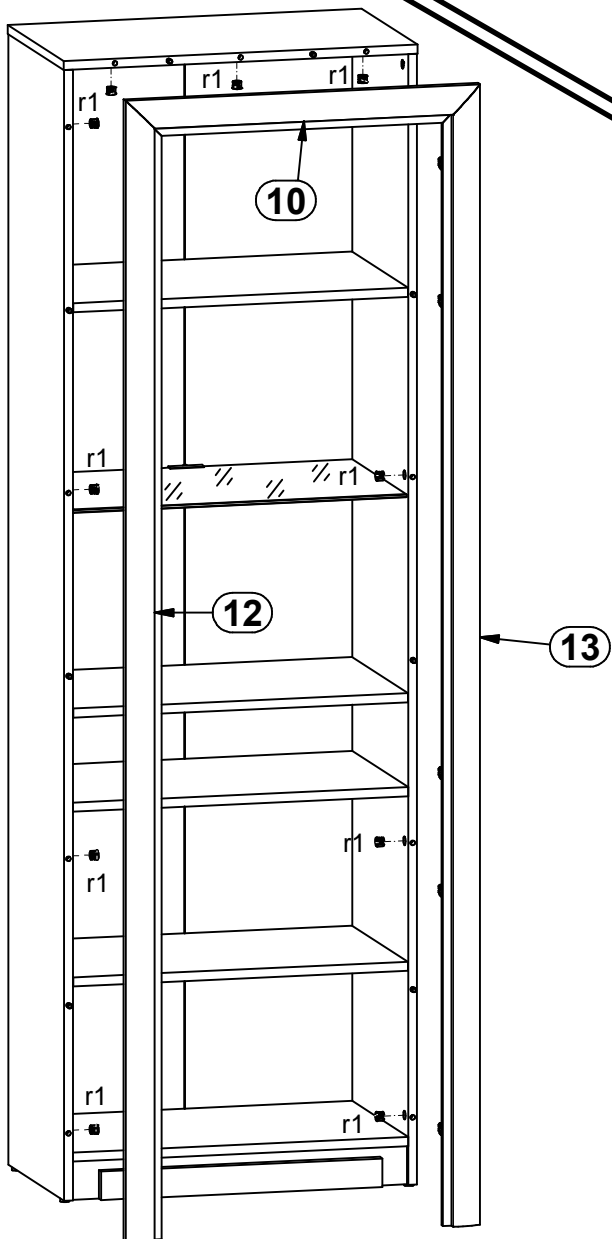
# 5



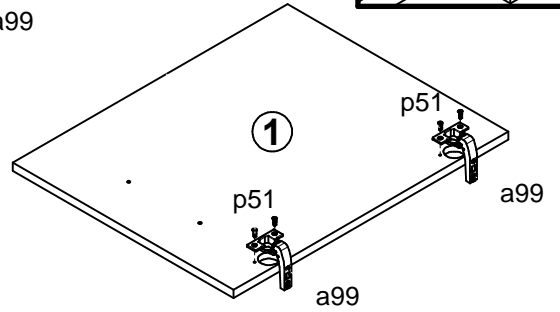
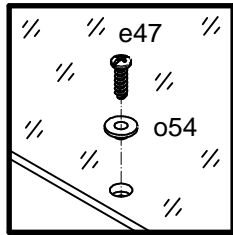
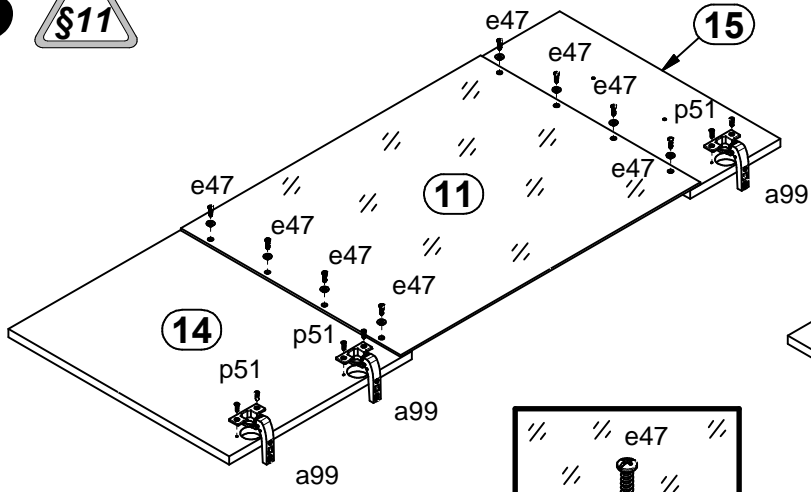
# 6



# 7



# 8



# 9

