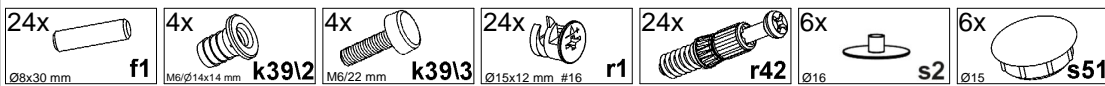
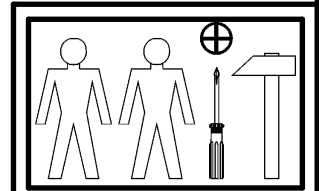
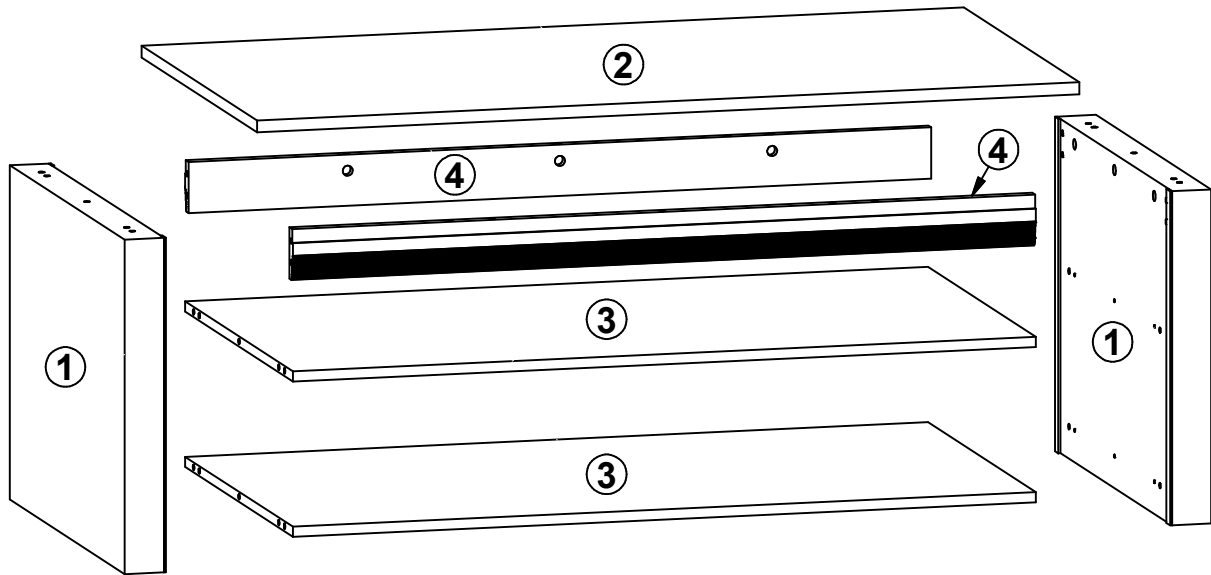
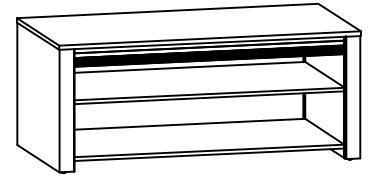


A

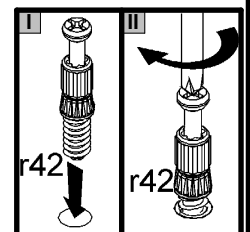
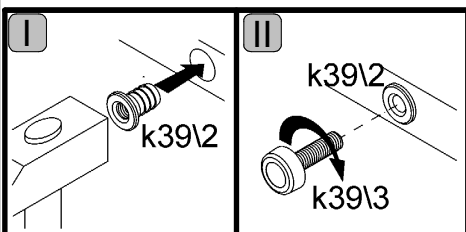
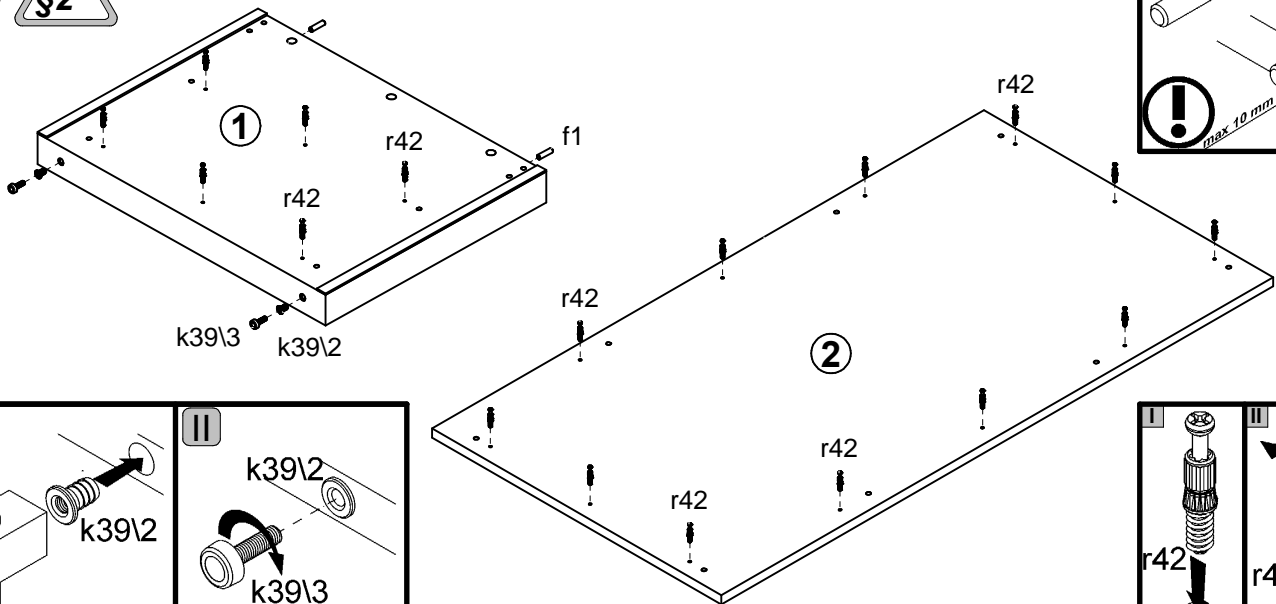
ALHAMBRA

S306-LAW/110

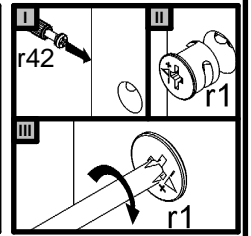
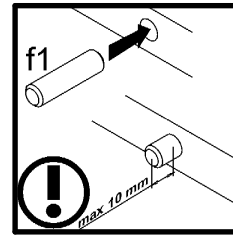
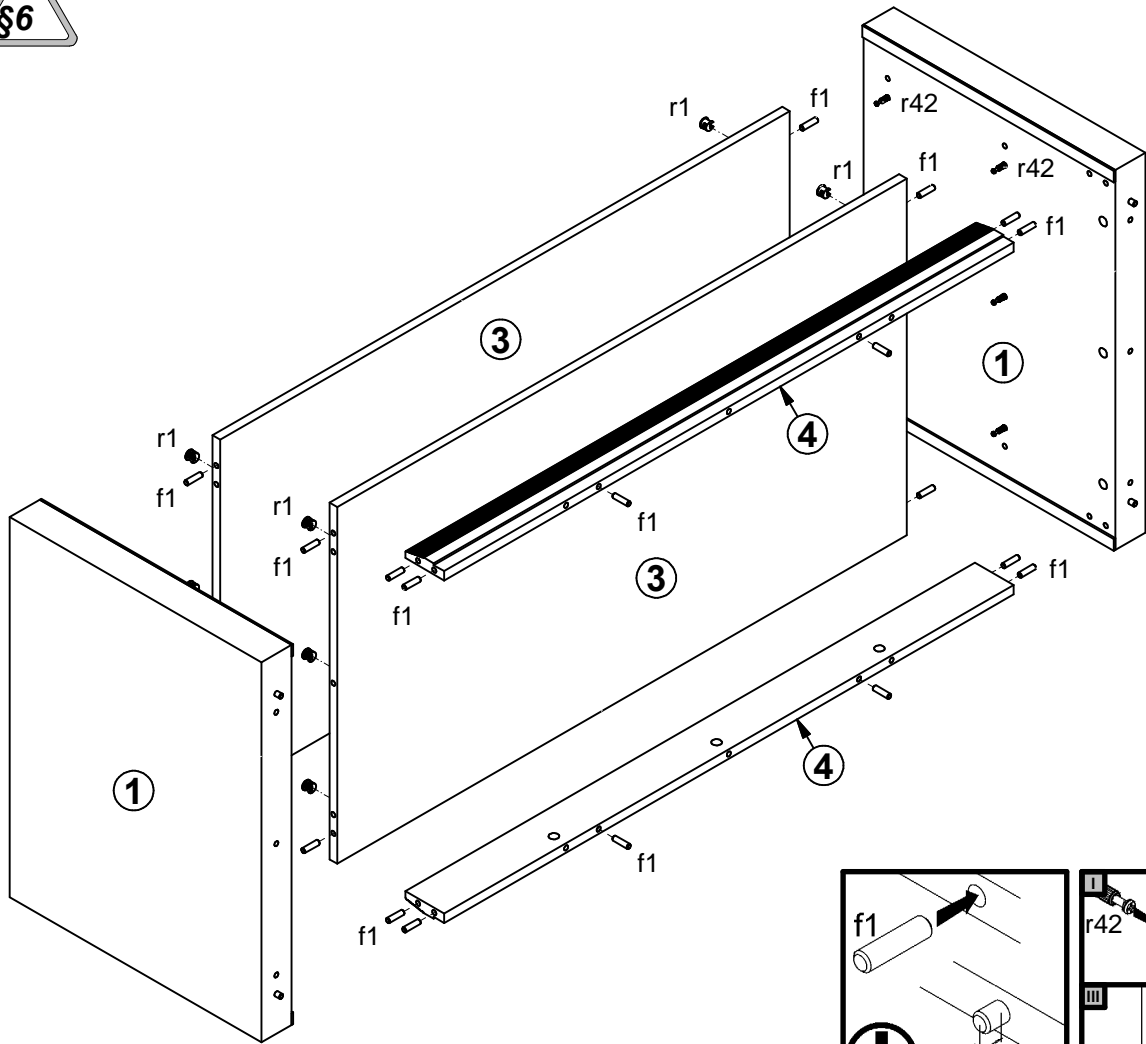
A	B	C	D	
1	S306-110	495	648	1\1
2	S306-201	1240	650	1\1
3	S306-311	1120	608	1\1
4	S306-729	1120	76	1\1



1 §2



2



3

