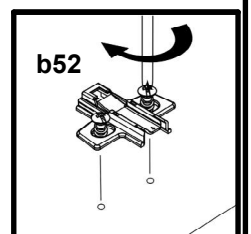
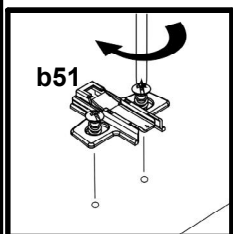
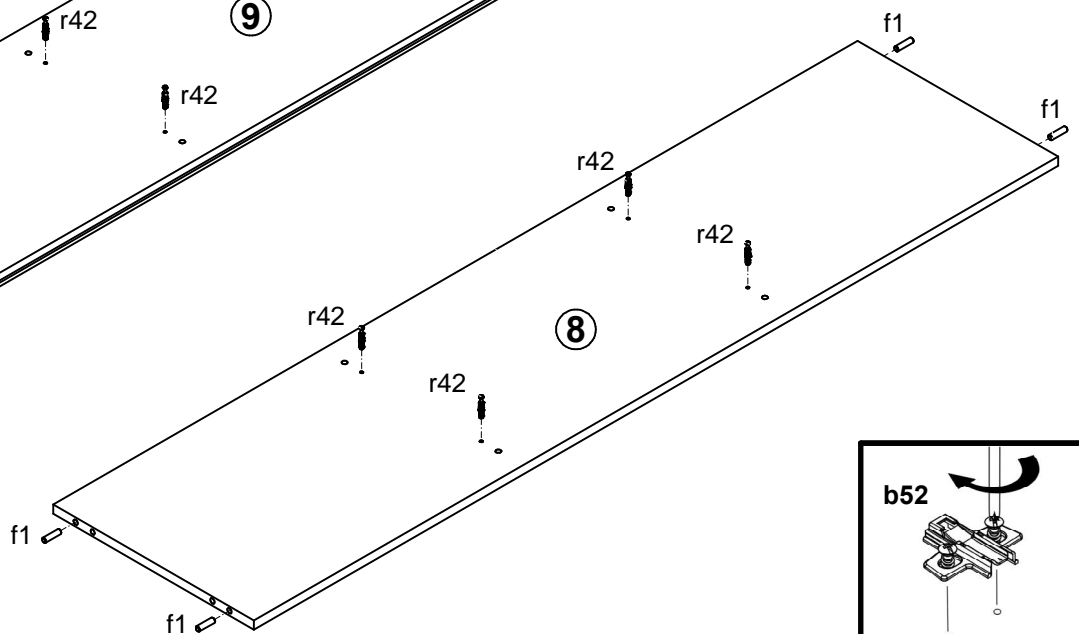
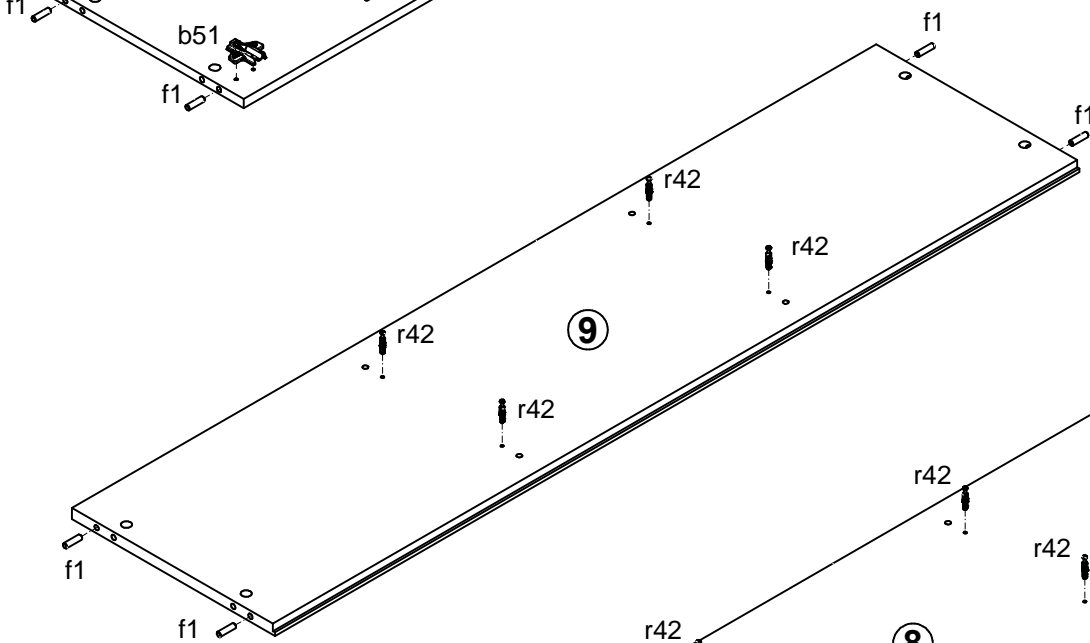
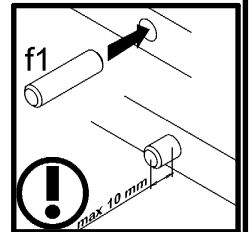
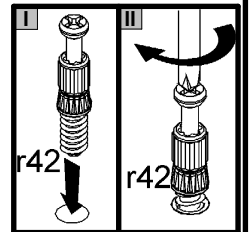
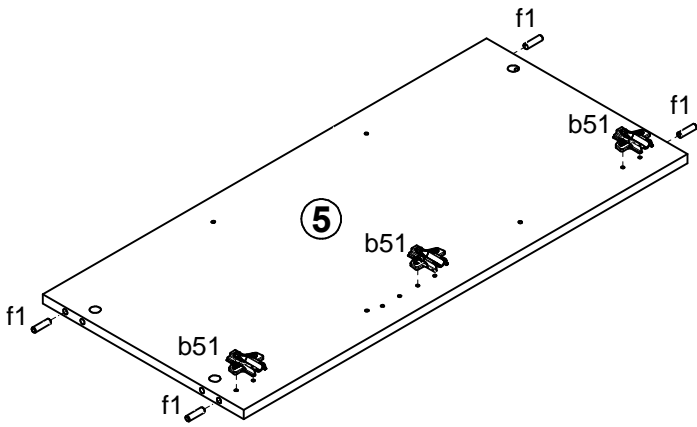
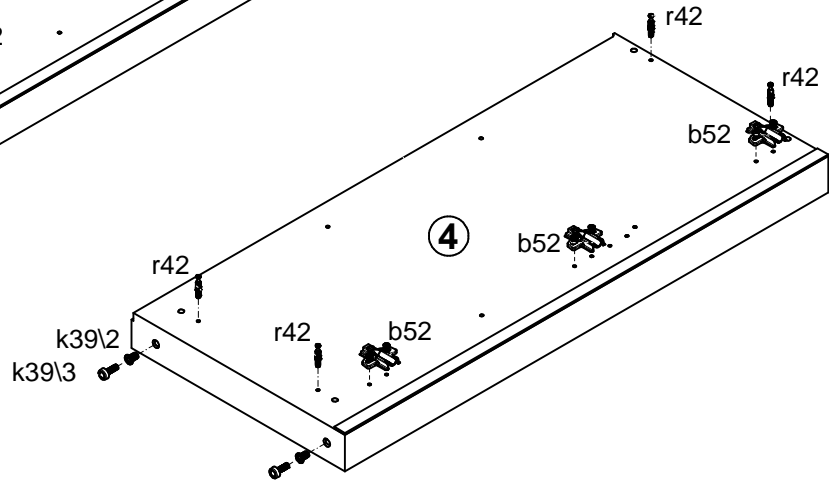
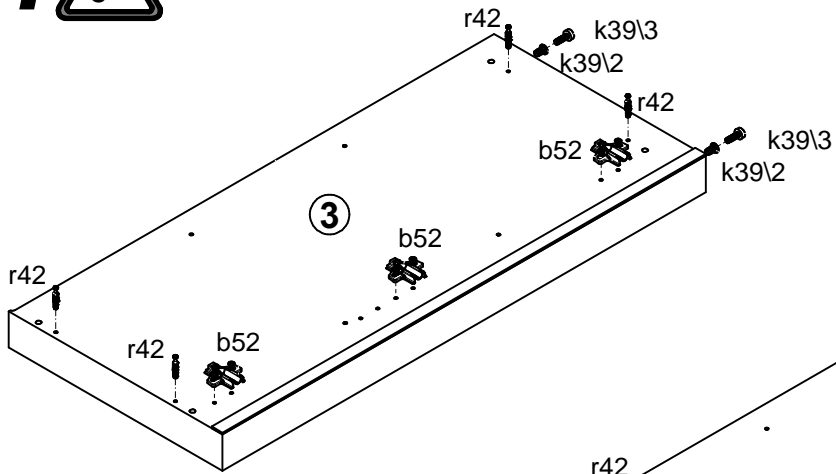
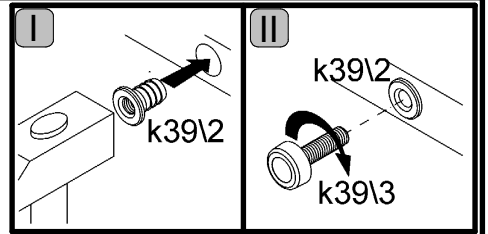
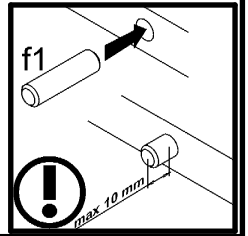
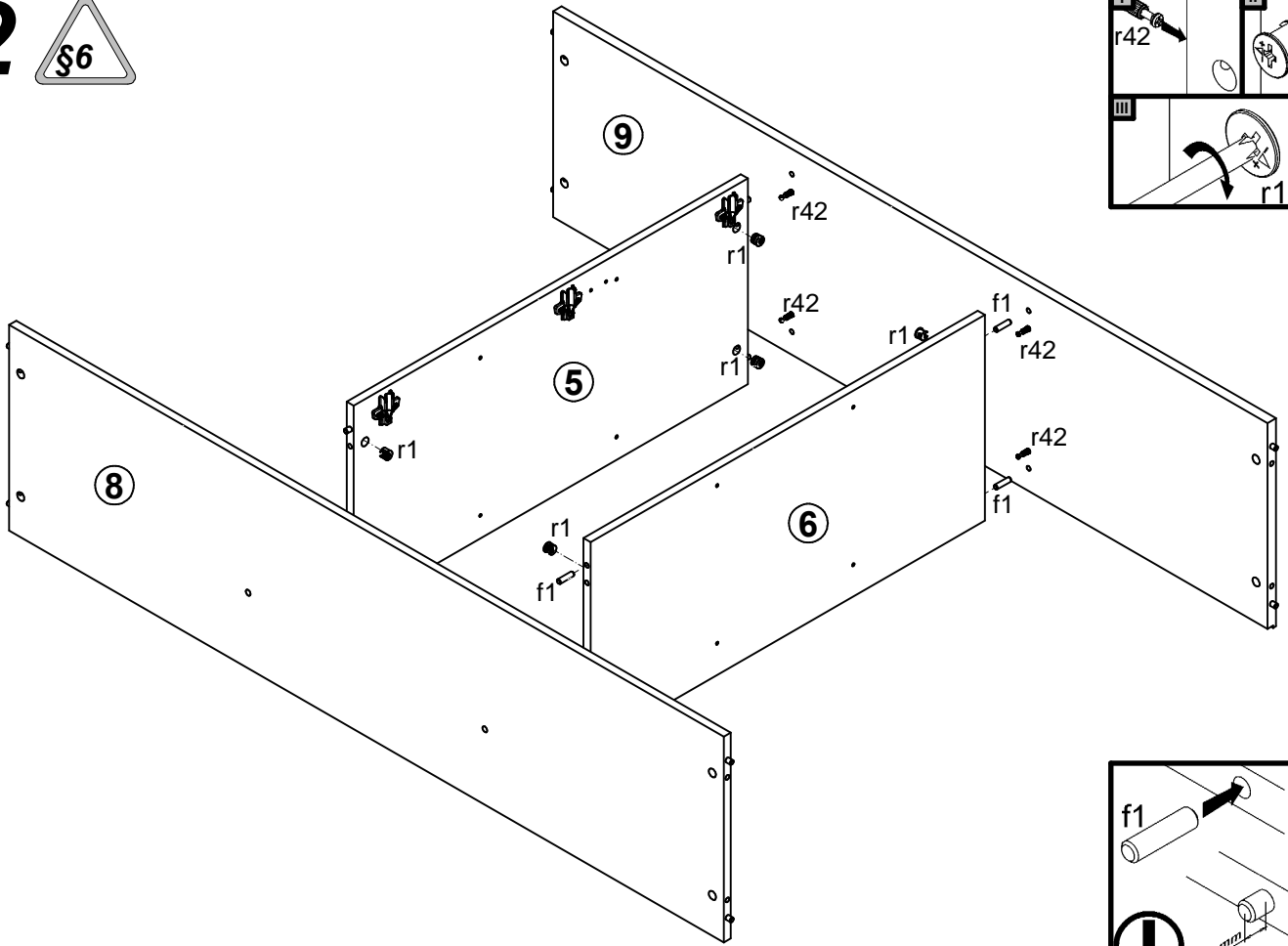
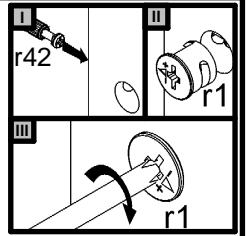


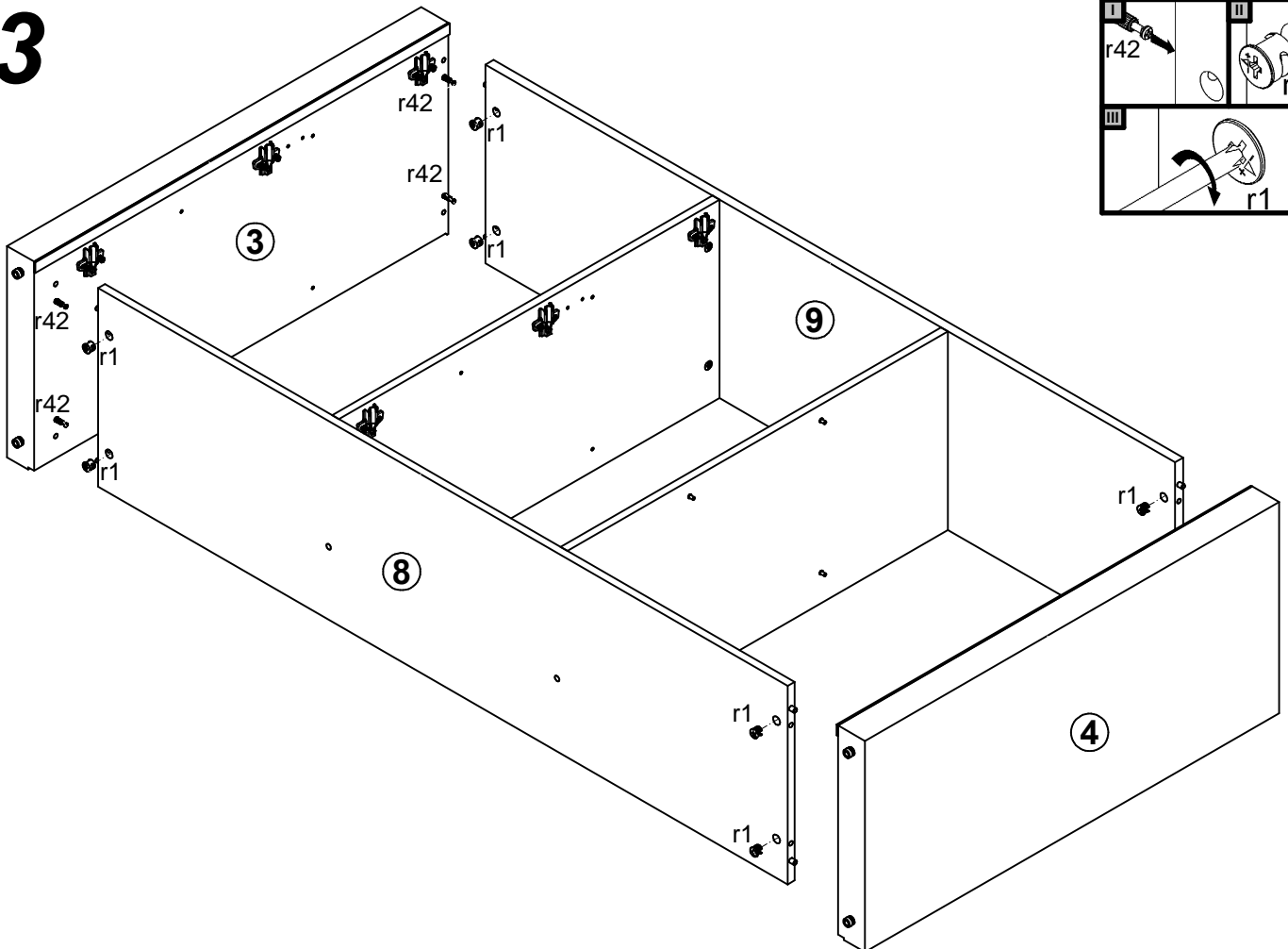
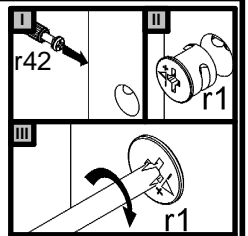
1 



2

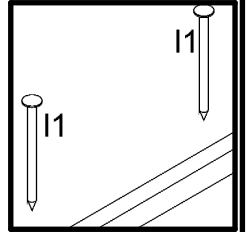
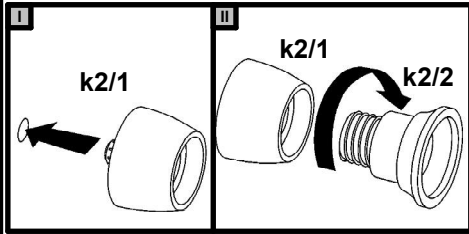
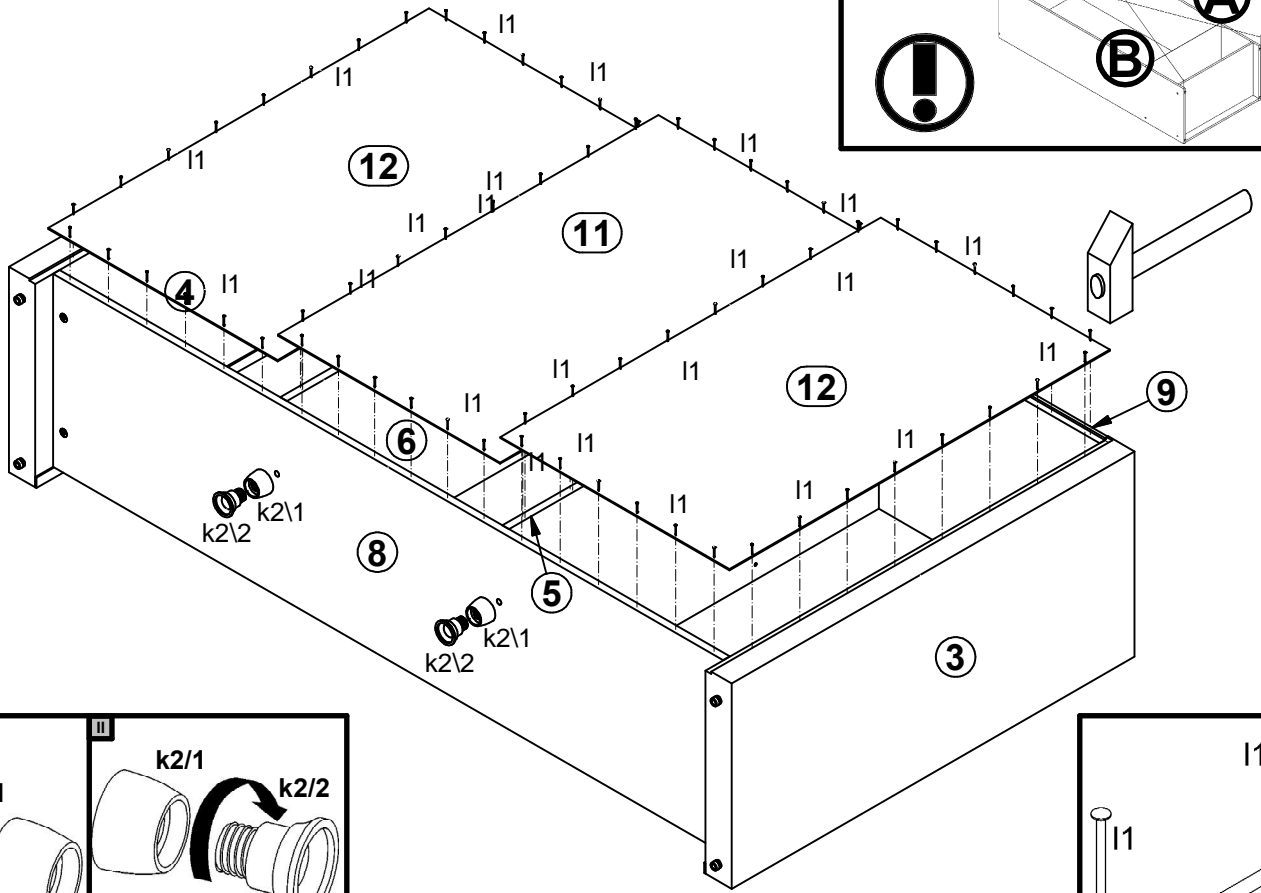
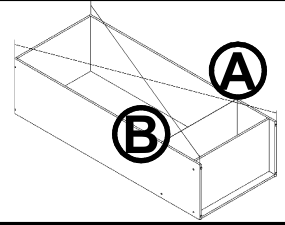


3

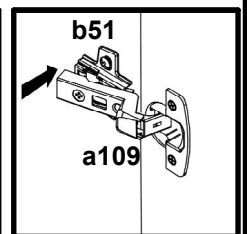
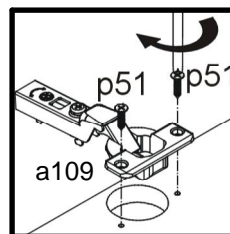
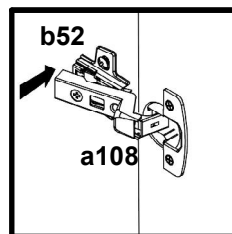
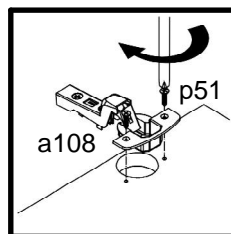
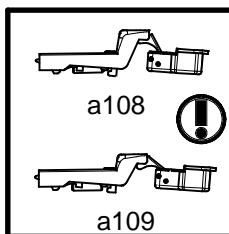
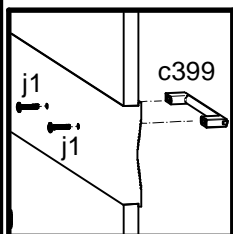
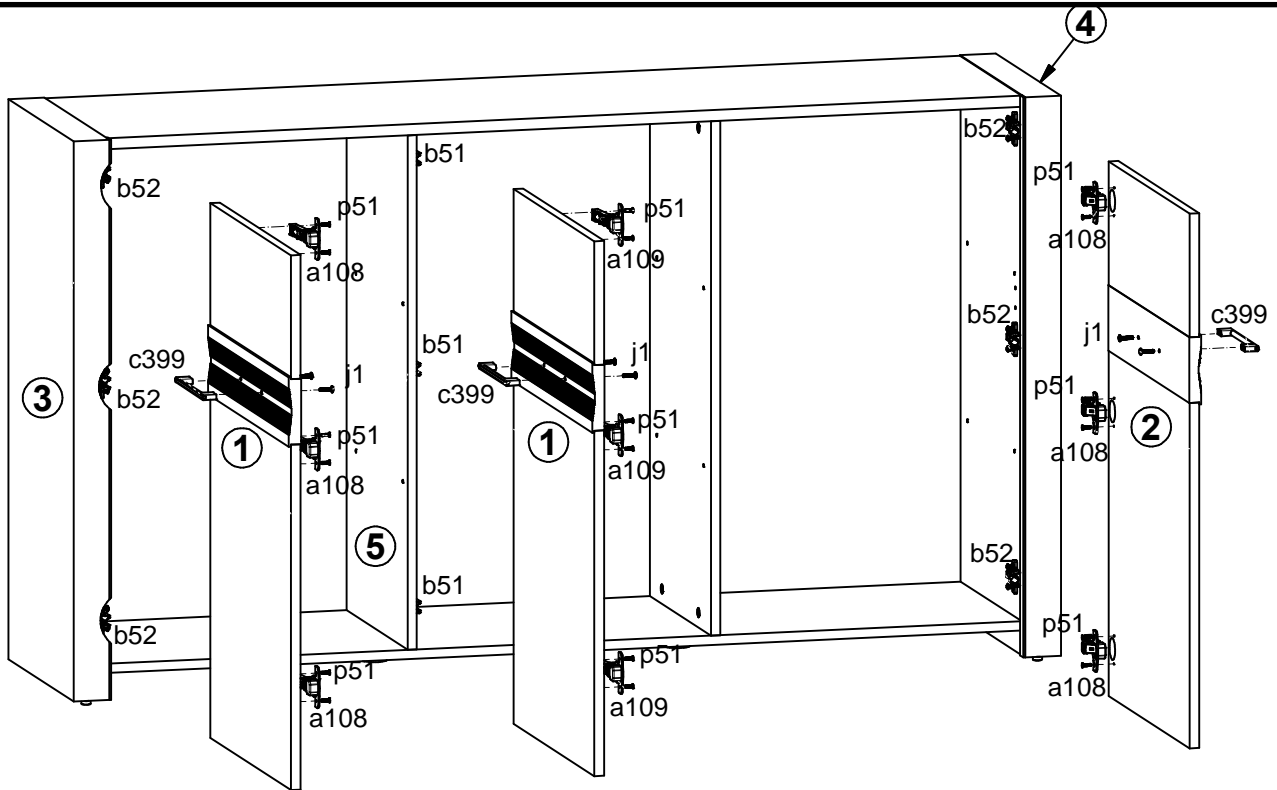


4

A=B



5



6

