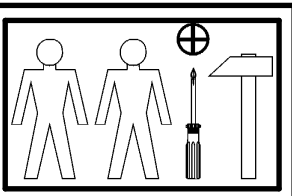
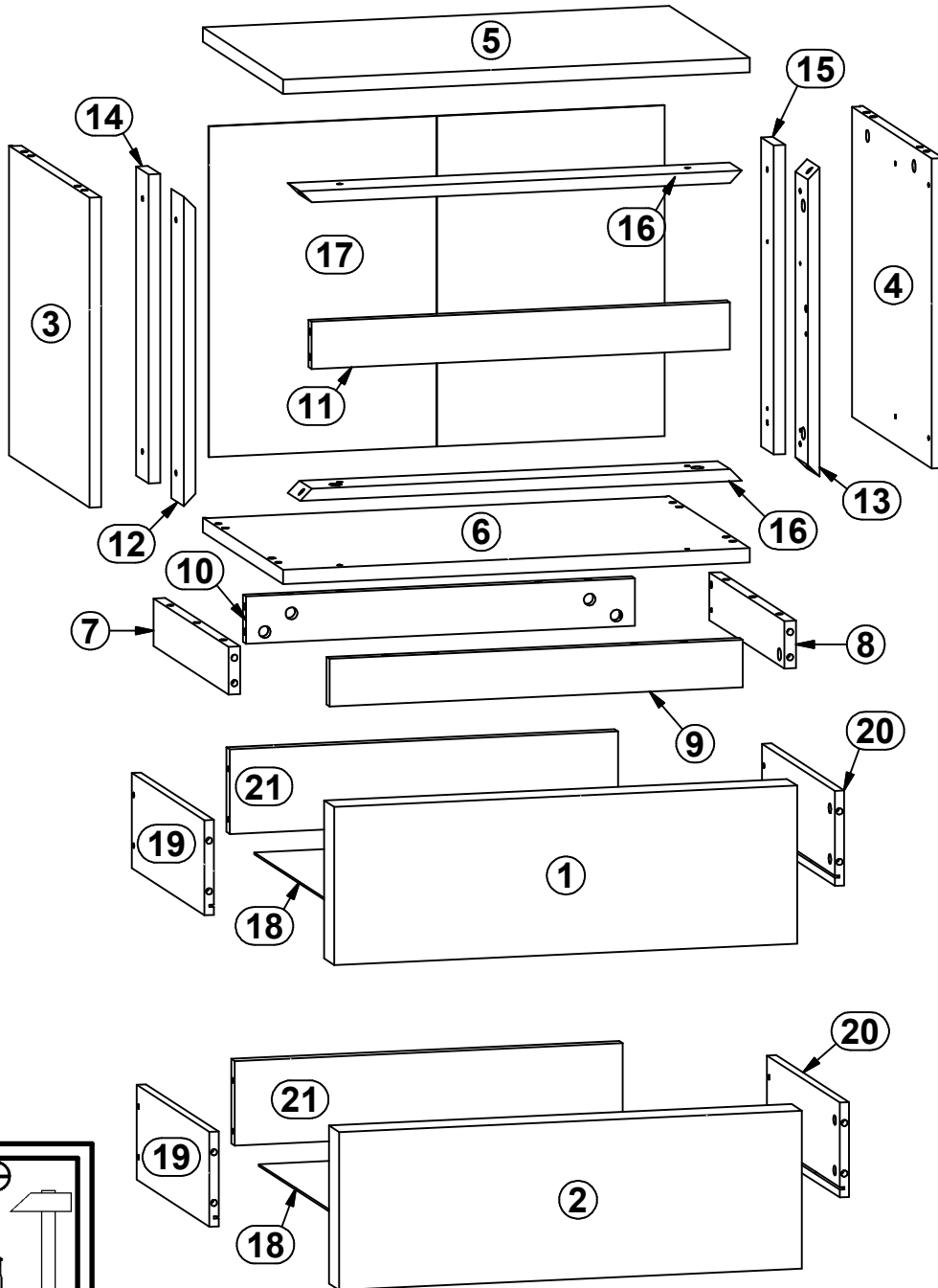
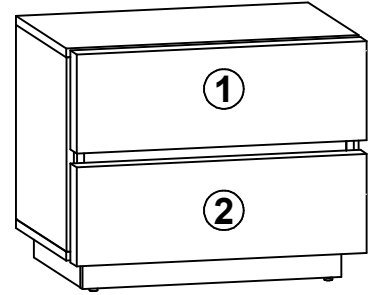
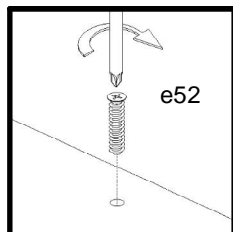
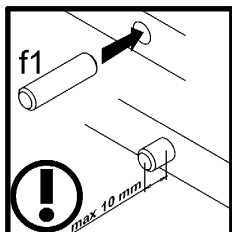
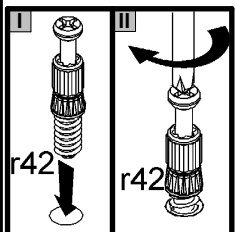
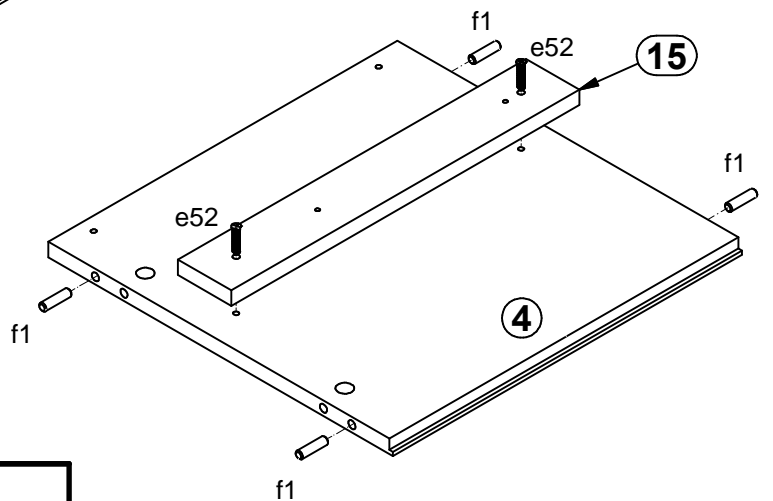
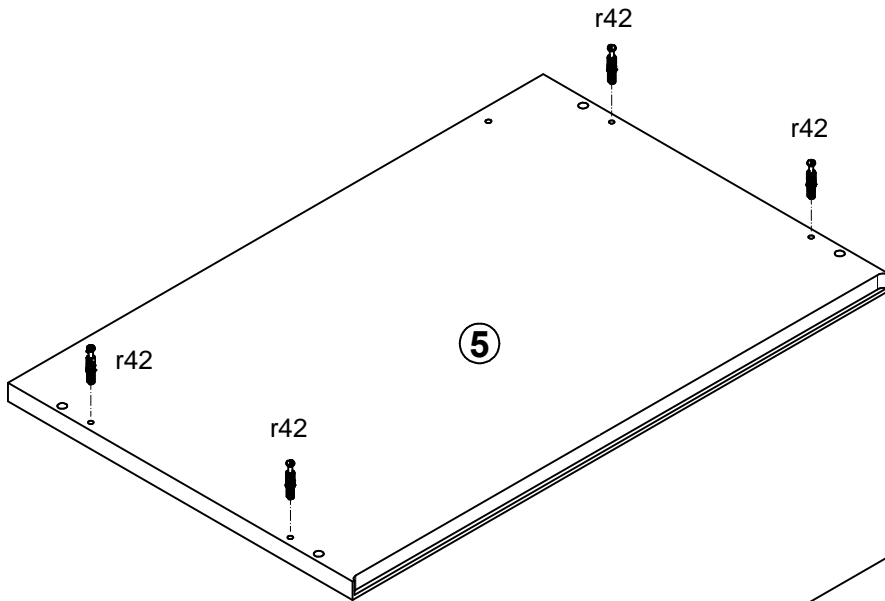
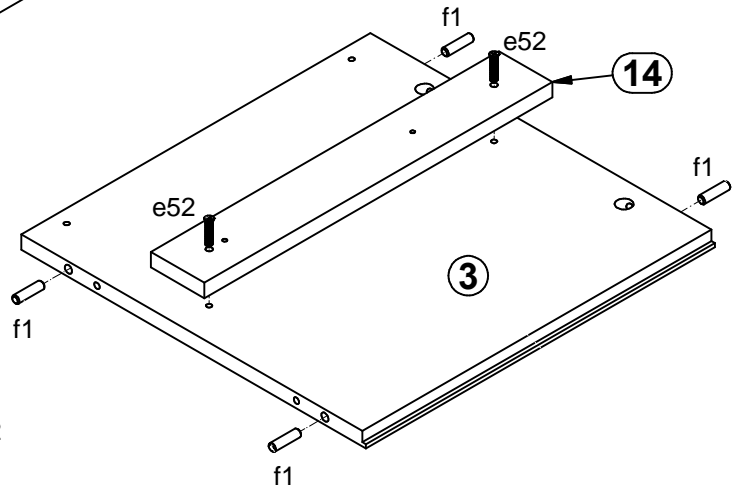
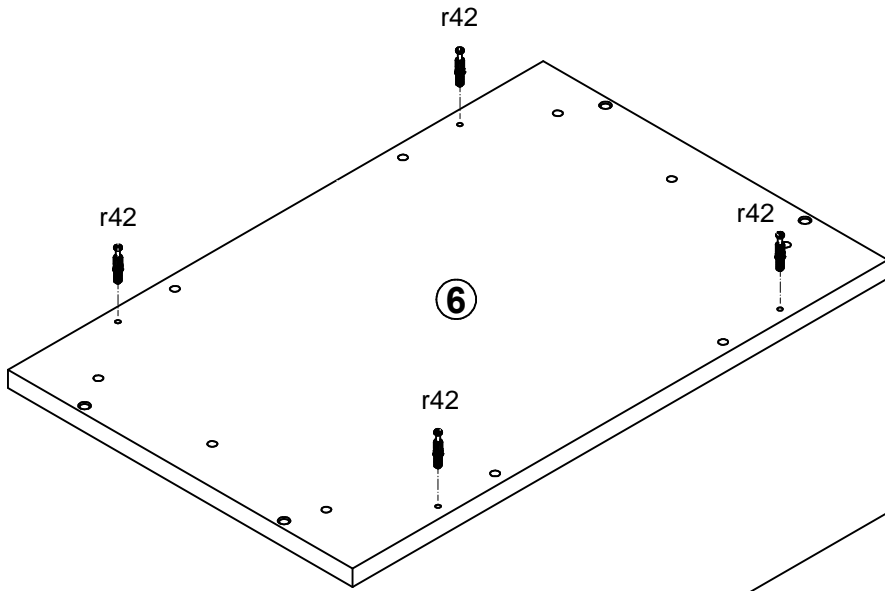


A	B	C	D	A	B	C	D		
1	S317-011	596	200	3/3	12	S317-436	391	60	2/3
2	S317-012	596	200	3/3	13	S317-437	391	60	2/3
3	S317-114	392	387	1/3	14	S317-438	391	60	1/3
4	S317-115	392	387	1/3	15	S317-439	391	60	1/3
5	S317-211	601	387	1/3	16	S317-440	569	60	2/3
6	S317-212	601	387	1/3	17	S317-911	418	587	1/3
7	S317-404	360	60	1/3	18	S317-912	510	355	1/3
8	S317-405	360	60	1/3	19	ZQ2-512	350	120	1/3
9	S317-413	532	60	1/3	20	ZQ2-513	350	120	1/3
10	S317-414	501	60	1/3	21	ZQ2-519	500	107	1/3
11	S317-435	539	60	2/3					

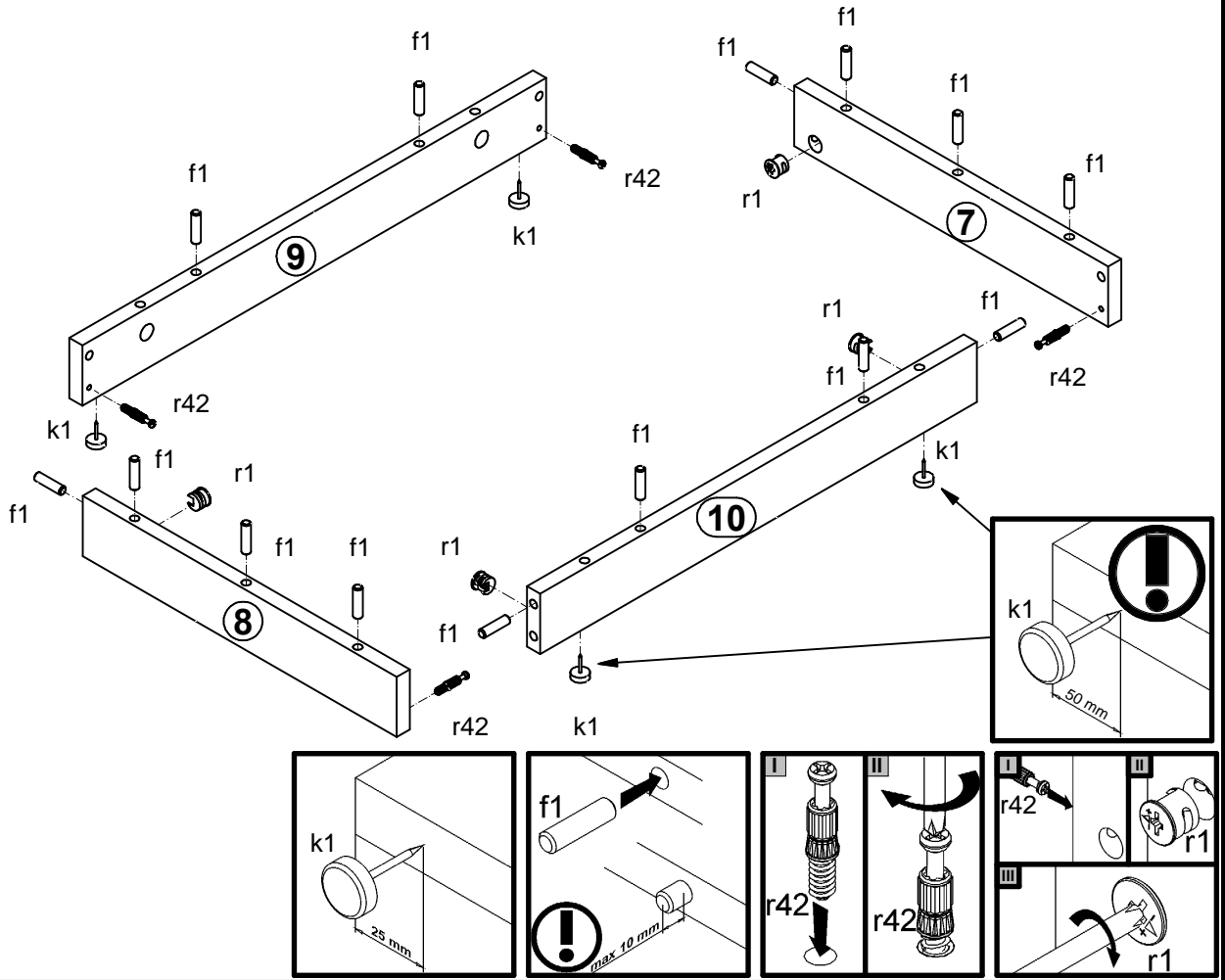


4x Ø7x50 mm e1	8x Ø6x13 mm e3	12x Ø6.3x26 mm e52	24x Ø8x30 mm f1	8x Ø6.5x40 mm f25	4x k1	25x l1	8x Ø3.5x16 mm p38	22x Ø15x12 mm #16 r1
8x Ø12x10.5 mm #12 r15	4x 39/39 r38	22x 20/11 r42	2x 350 mm W117/L	2x 350 mm W117/P	1x z1	1x n261	1x Ø3.5x16 mm p38	

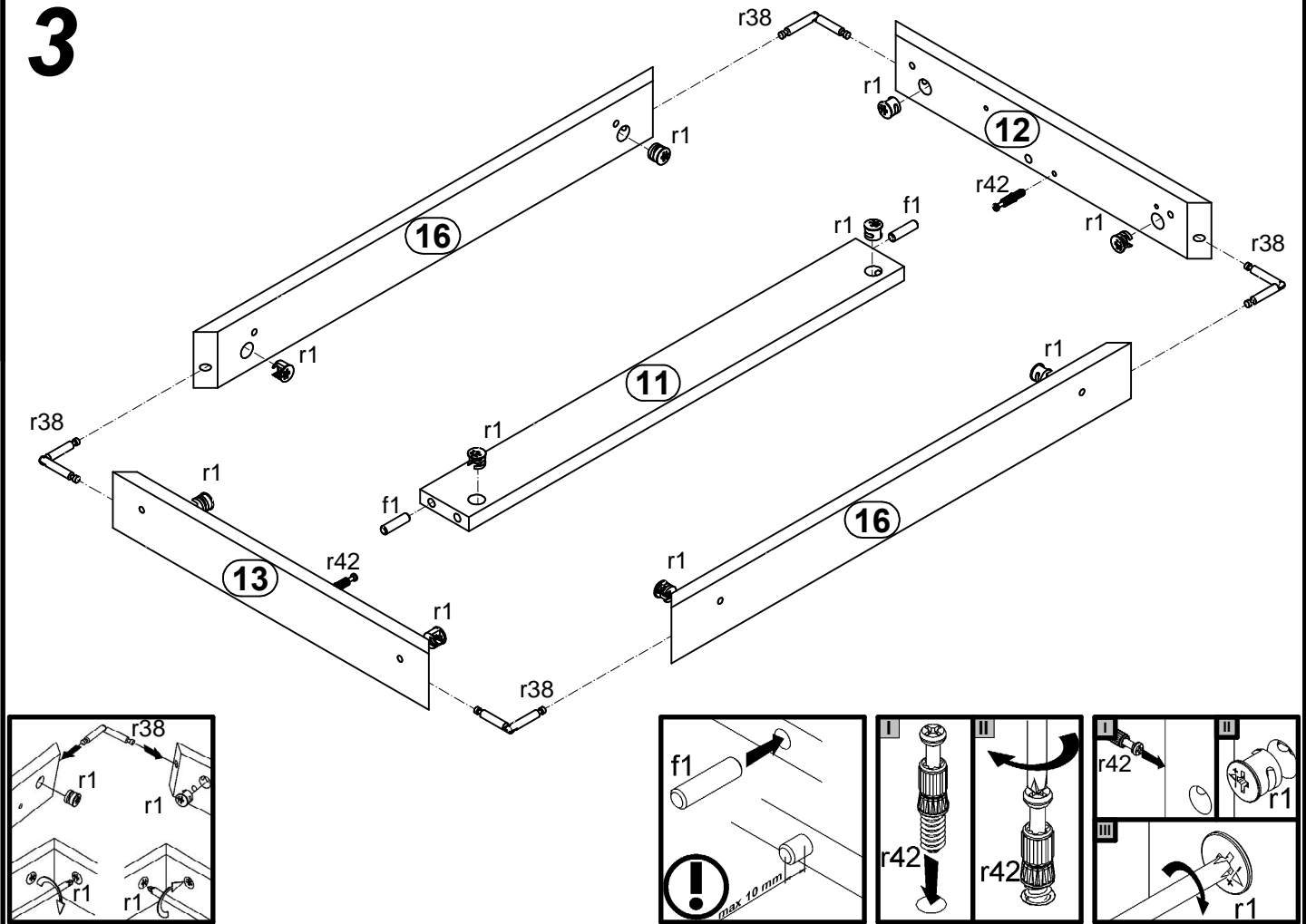
1



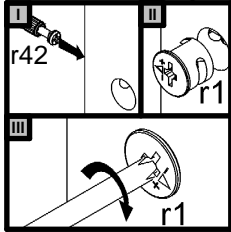
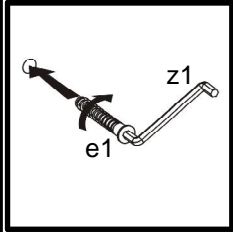
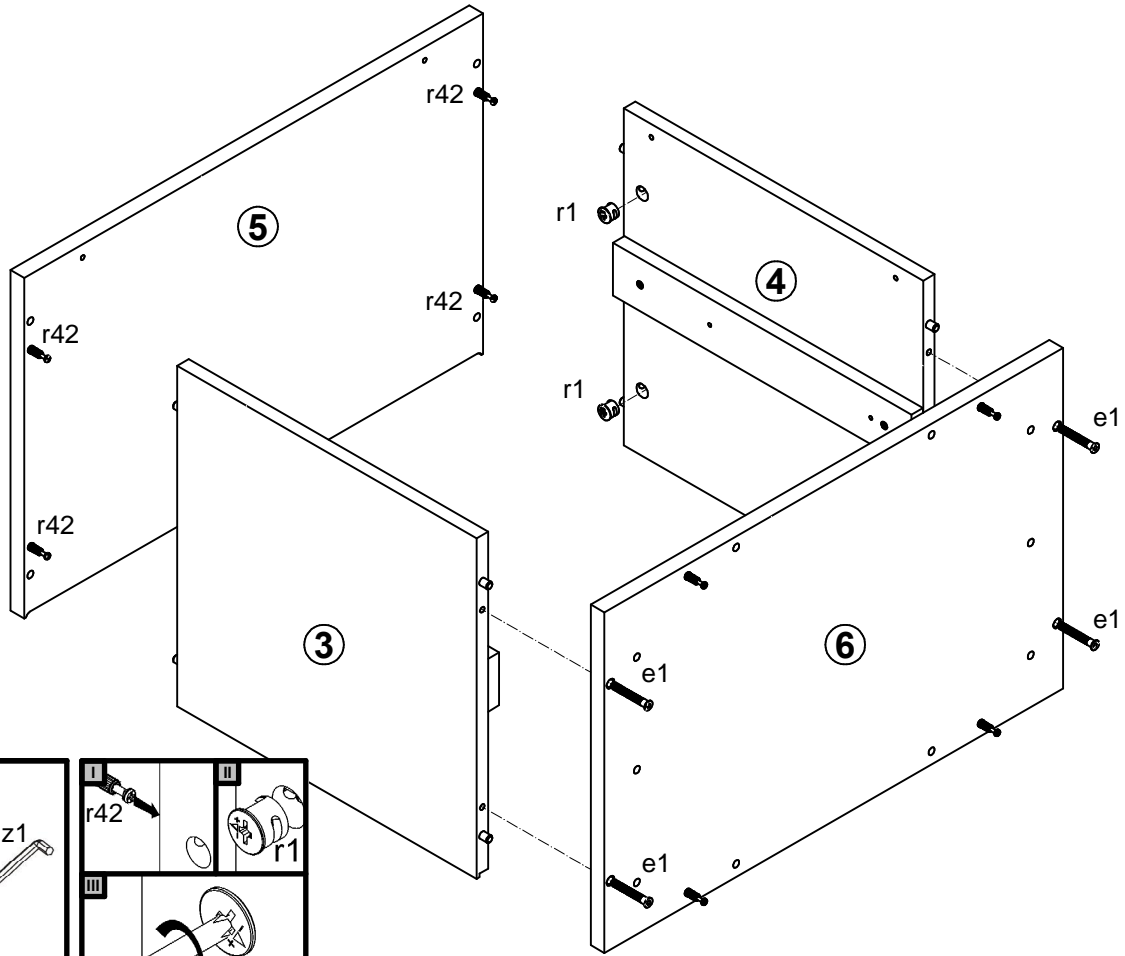
2



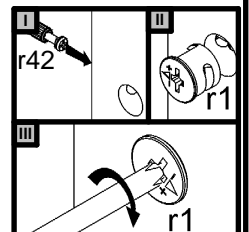
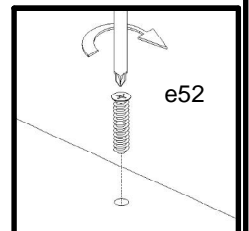
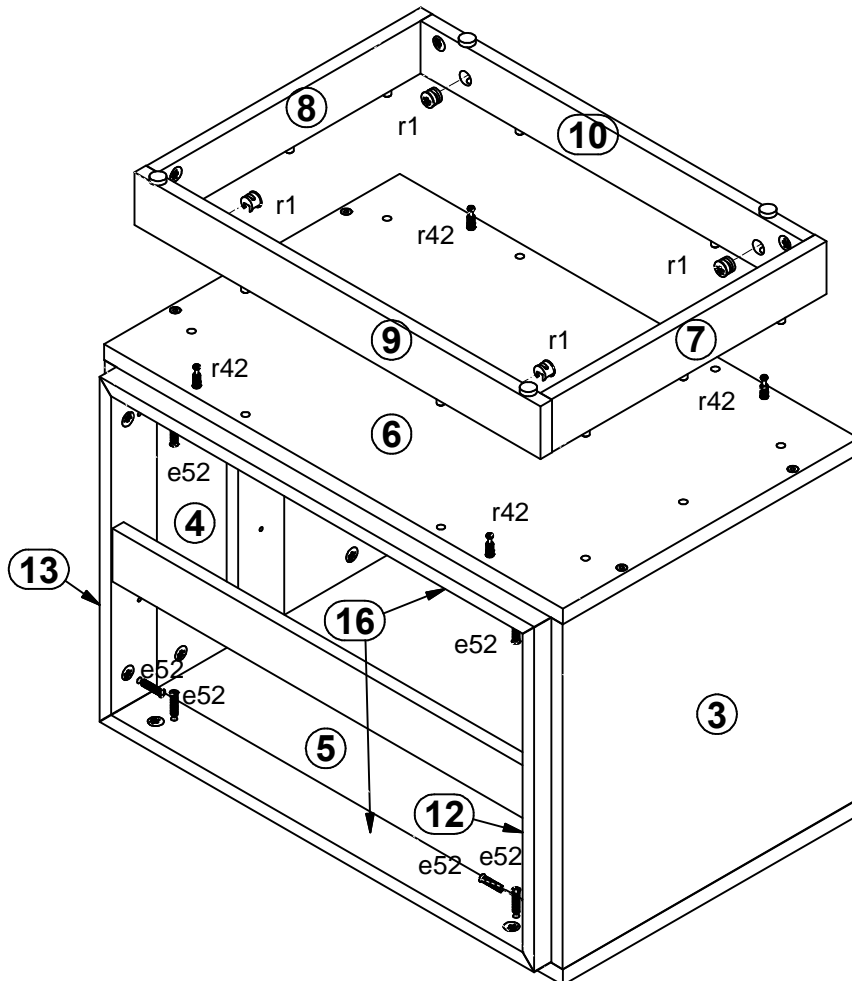
3



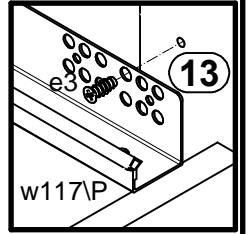
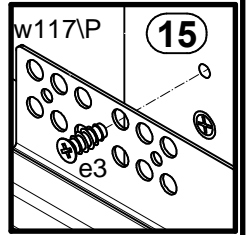
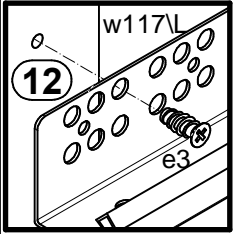
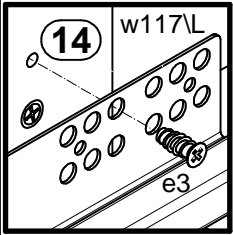
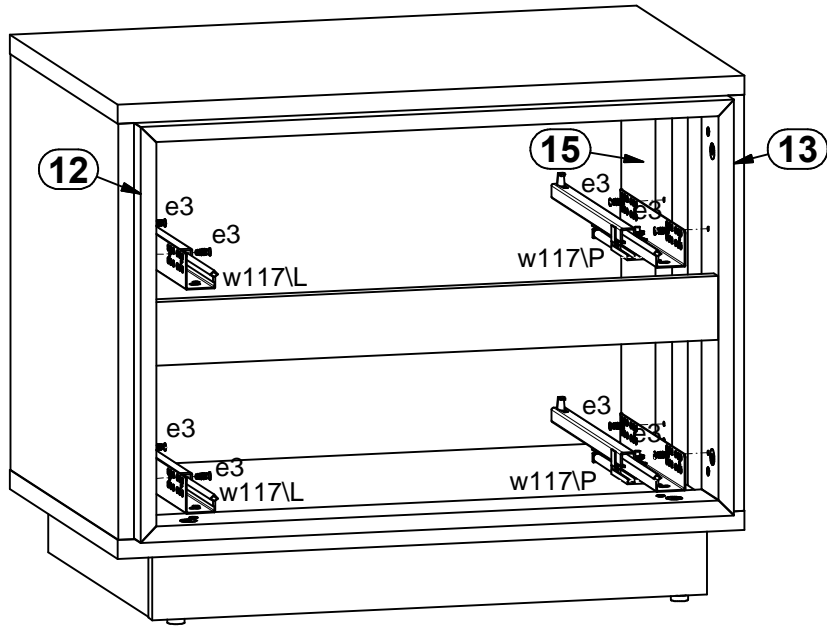
4



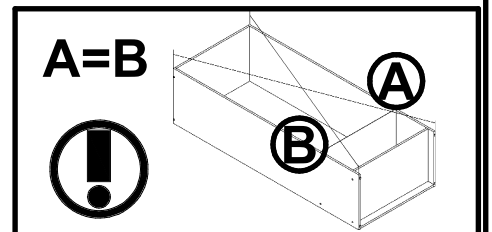
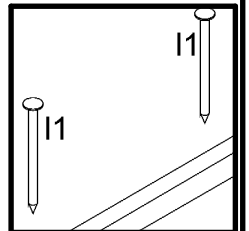
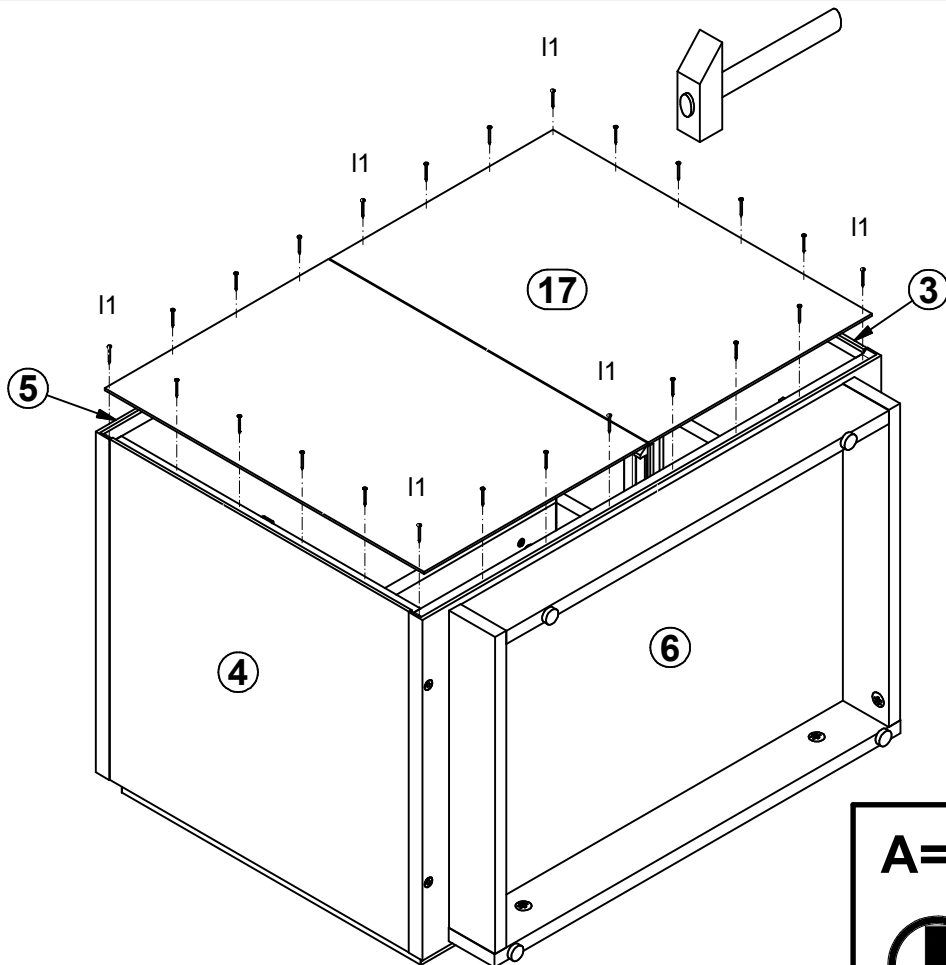
5



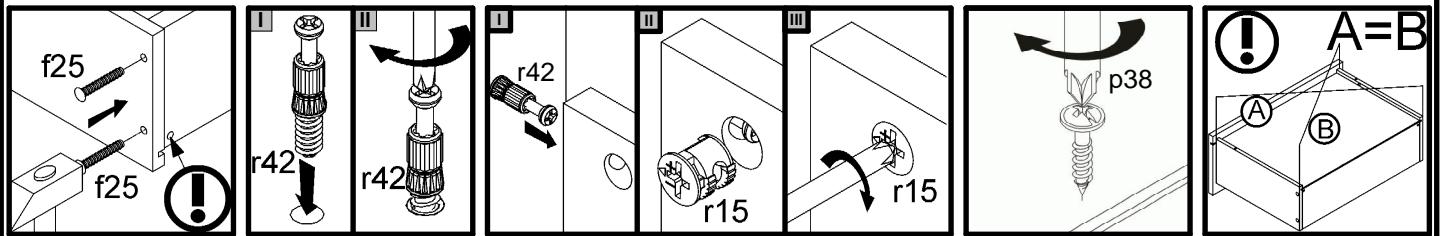
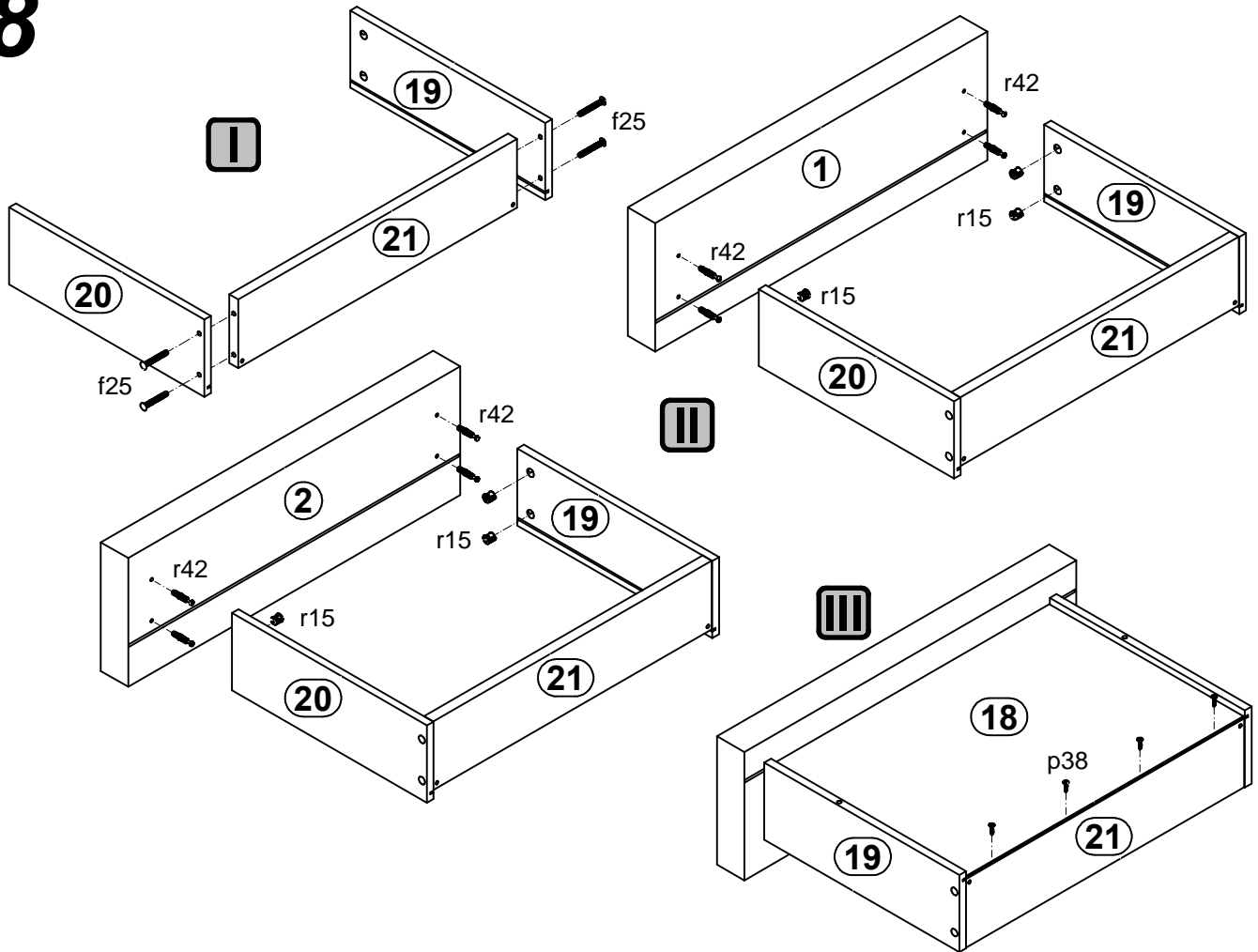
6



7



8



9

